

## Casquillos de Posicionamiento • para posicionadores retráctiles y empuñaduras índice

22110.0456



### Descripción del Producto

Utilizados para alojar el vástago de posicionadores retráctiles y empuñaduras índice. Adecuado para los elementos de sujeción 22110.0412 y 22110.0416.

### Material

- Acero, nitrurado

### Más información

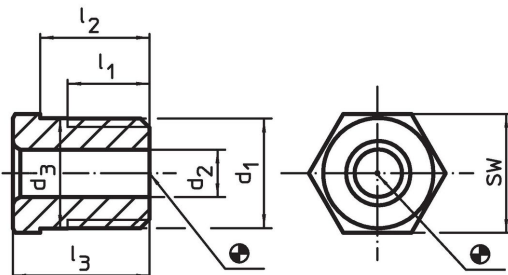
#### Notas

The thread is matched to the mounting blocks for index bolts and index plungers, die-cast (EH 22110.) and mounting blocks for index bolts and index plungers (EH 22120.).

#### Otros productos

- Elementos de Sujeción, para posicionadores retráctiles y empuñaduras índice, de fundición
- Elementos de Sujeción, para posicionadores retráctiles y empuñaduras índice

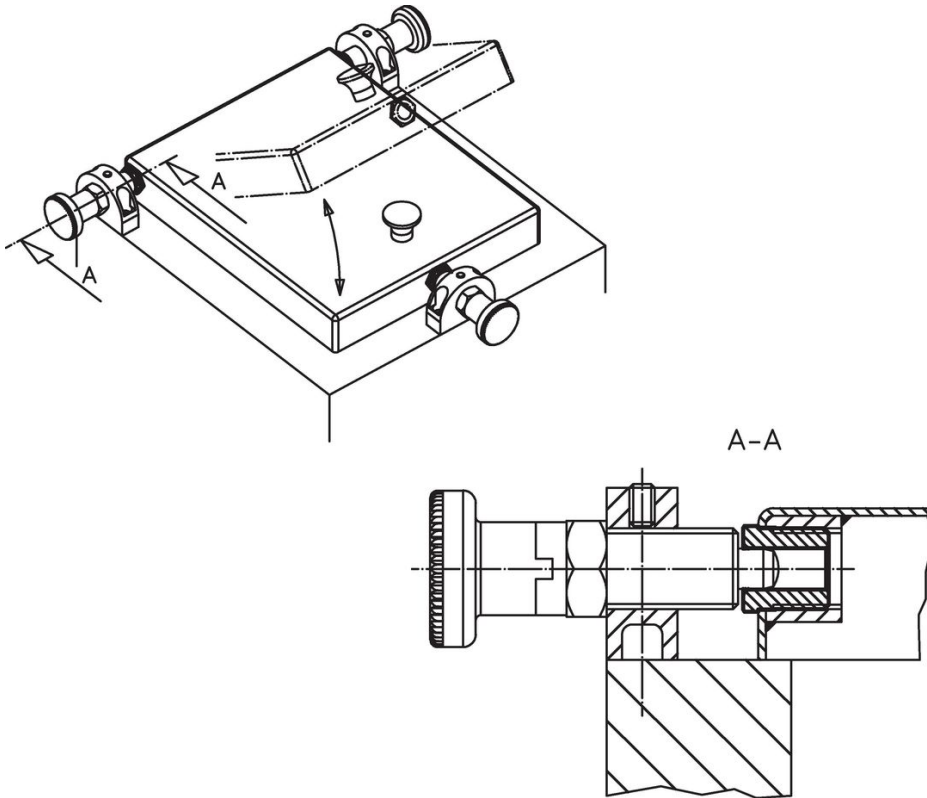
### Dibujo



### Información para el pedido

Dimensiones						Para tornillo	SW	🌡️ máx.	🏷️ [g]	Referencia
d <sub>1</sub>	d <sub>2</sub> +0,1	d <sub>3</sub> ±0,3	l <sub>1</sub> mín.	l <sub>2</sub> -0,3	l <sub>3</sub>	[mm]	[mm]	[°C]	[g]	
M12 x 1,5	6,2	12,1	9	10	13	6	13	250	8,5	22110.0456

## Ejemplo de aplicación



## Cumplimiento

### Cumple con RoHS

Contiene plomo - cumple con las excepciones 6a / 6b / 6c.

### Contiene sustancias SVHC > 0,1% p / p

Contiene plomo - Lista SVHC [REACH] desde 27.06.2024.

### Contiene sustancias de la Proposición 65



El plomo puede causar cáncer y daño reproductivo debido a la exposición  
<https://www.P65Warnings.ca.gov/>

### Libre de Materiales Conflictivos

Este producto no contiene ninguna sustancia designada como "minerales en conflicto" como tantalio, estaño, oro o tungsteno de la República Democrática del Congo o países adyacentes.