

## Casquillos de Posicionamiento • para posicionadores retráctiles y empuñaduras índice

22110.0455



### Descripción del Producto

Utilizados para alojar el vástago de posicionadores retráctiles y empuñaduras índice. Adecuado para los elementos de sujeción 22110.0412 y 22110.0416.

### Material

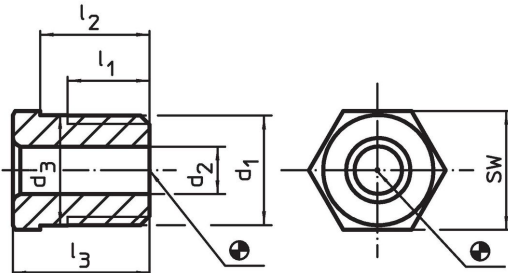
- Acero, nitrurado

### Más información

### Otros productos

- Elementos de Sujeción, para posicionadores retráctiles y empuñaduras índice, de fundición

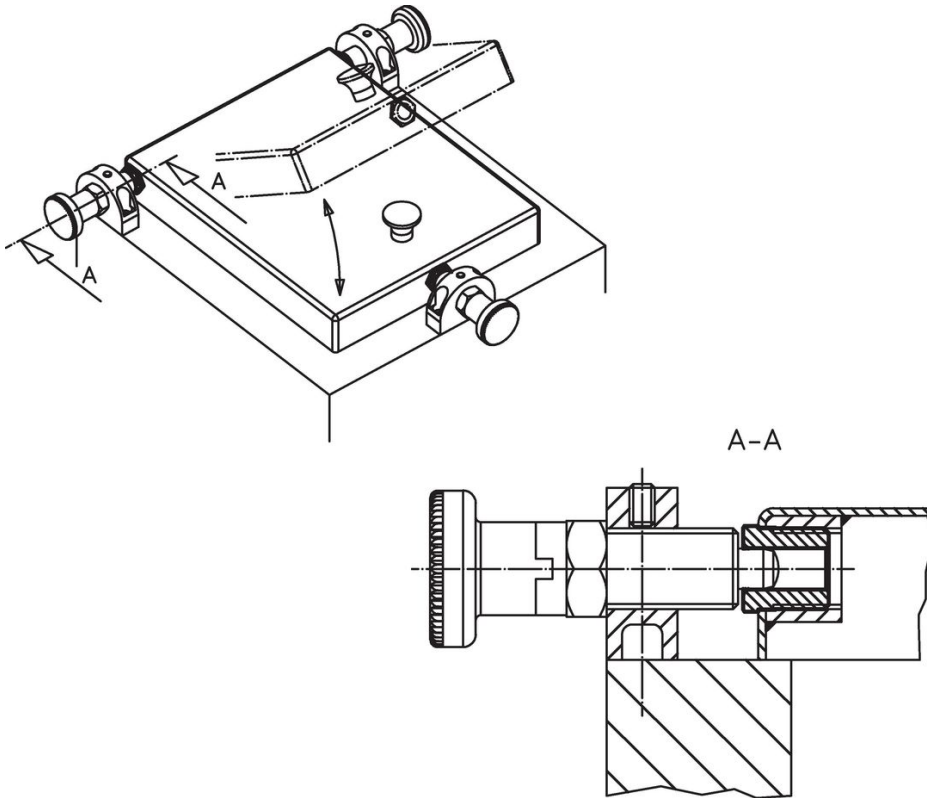
### Dibujo



### Información para el pedido

d <sub>1</sub>	Dimensiones					Para tornillo [mm]	SW [mm]	🌡️ máx. [°C]	📦 [g]	Referencia
	d <sub>2</sub> +0,1	d <sub>3</sub> ±0,3	l <sub>1</sub> mín.	l <sub>2</sub> -0,3	l <sub>3</sub>					
M12 x 1,5	5,2	12,1	9	10	13	5	13	250	9,6	22110.0455

## Ejemplo de aplicación



## Cumplimiento

### Cumple con RoHS

Contiene plomo - cumple con las excepciones 6a / 6b / 6c.

### Contiene sustancias SVHC > 0,1% p / p

Contiene plomo - Lista SVHC [REACH] desde 23.01.2024.

### Contiene sustancias de la Proposición 65



El plomo puede causar cáncer y daño reproductivo debido a la exposición  
<https://www.P65Warnings.ca.gov/>

### Libre de Materiales Conflictivos

Este producto no contiene ninguna sustancia designada como "minerales en conflicto" como tantalio, estaño, oro o tungsteno de la República Democrática del Congo o países adyacentes.