

Elementos de Sujeción · para posicionadores retráctiles y empuñaduras índice, de fundición

22110.0420



Descripción del Producto

Facilita el montaje y amplía las aplicaciones para los posicionadores y las empuñaduras índice. Pueden ser utilizados como asiento para casquillos de posicionamiento EH 22110.

Material

Espiga Roscada

- Acero, pavonado, con prisionero de latón

Cuerpo

- Zamak, recubierto de plástico, negro

Montaje

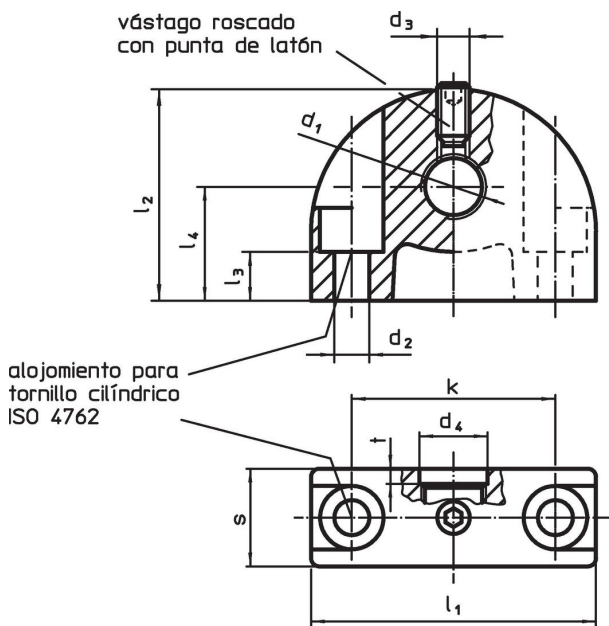
Las empuñaduras índice debe ser montadas en el agujero d_1 en el lado avellanado.

Más información

Otros productos

- Casquillos de Posicionamiento, para posicionadores retráctiles y empuñaduras índice

Dibujo



Información para el pedido

Dimensiones											máx. [°C]	[g]	Referencia
d_1	d_2	d_3	d_4	k	l_1	l_2	l_3	l_4	s	t			
orificio de montaje perpendicular al posicionador retráctil y empuñadura índice													
M20 x 1,5	5,3	M5	20,2	35	47	34	15,5	18	14	3	100	68	22110.0420

Ejemplo de aplicación



Cumplimiento

Cumple con RoHS

Cumple con la Directiva 2011/65/UE y la Directiva 2015/863.

No contiene sustancias SVHC

Ninguna sustancia SVHC con más del 0,1% p/p contenida - Lista SVHC [REACH] desde 23.01.2024.

No contiene sustancias de la Proposición 65

No se incluyen sustancias de la Propuesta 65.
<https://www.P65Warnings.ca.gov/>

Libre de Materiales Conflictivos

Este producto no contiene ninguna sustancia designada como "minerales en conflicto" como tantalio, estaño, oro o tungsteno de la República Democrática del Congo o países adyacentes.