

## Elementos de Sujeción · para posicionadores retráctiles y empuñaduras índice, de fundición

22110.0412



### Descripción del Producto

Facilita el montaje y amplía las aplicaciones para los posicionadores y las empuñaduras índice. Pueden ser utilizados como asiento para casquillos de posicionamiento EH 22110.

#### Material

##### Espiga Roscada

- Acero, pavonado, con prisionero de latón

##### Cuerpo

- Zamak, recubierto de plástico, negro

#### Montaje

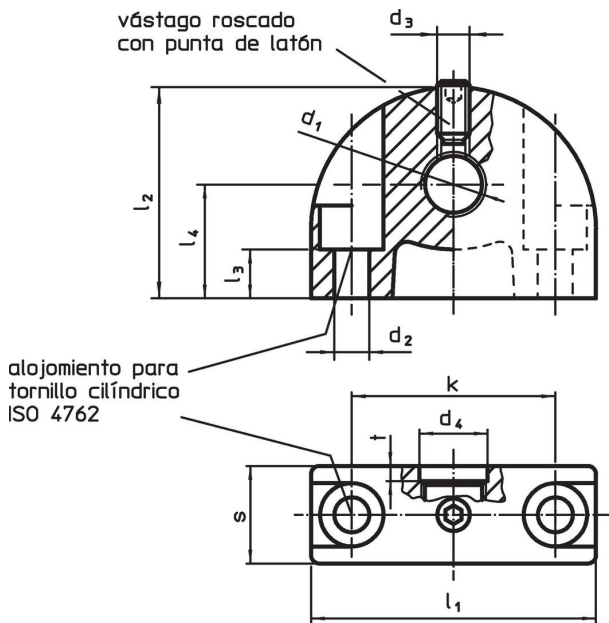
Las empuñaduras índice debe ser montadas en el agujero  $d_1$  en el lado avellanado.

#### Más información

#### Otros productos

- Casquillos de Posicionamiento, para posicionadores retráctiles y empuñaduras índice
- Casquillos de Posicionamiento, para posicionadores retráctiles y empuñaduras índice

### Dibujo



### Información para el pedido

Dimensiones												máx. [°C]	[g]	Referencia
$d_1$	$d_2$	$d_3$	$d_4$	k	$l_1$	$l_2$	$l_3$	$l_4$	s	t	[mm]			
orificio de montaje perpendicular al posicionador retráctil y empuñadura índice														
M12 x 1,5	4,3	M4	12,2	25	35	26	11,5	14	12	3		100	41	22110.0412

## Ejemplo de aplicación



## Cumplimiento

### Cumple con RoHS

Contiene plomo - cumple con las excepciones 6a / 6b / 6c.

### Contiene sustancias SVHC > 0,1% p / p

Contiene plomo - Lista SVHC [REACH] desde 27.06.2024.

### Contiene sustancias de la Proposición 65



El plomo puede causar cáncer y daño reproductivo debido a la exposición  
<https://www.P65Warnings.ca.gov/>

### Libre de Materiales Conflictivos

Este producto no contiene ninguna sustancia designada como "minerales en conflicto" como tantalio, estaño, oro o tungsteno de la República Democrática del Congo o países adyacentes.