

Elementos de Sujeción • para posicionadores retráctiles y empuñaduras índice, de fundición

22110.0408



Descripción del Producto

Facilita el montaje y amplía las aplicaciones para los posicionadores y las empuñaduras índice. Pueden ser utilizados como asiento para casquillos de posicionamiento EH 22110.

Material

Espiga Roscada

- Acero, pavonado, con prisionero de latón

Cuerpo

- Zamak, recubierto de plástico, negro

Montaje

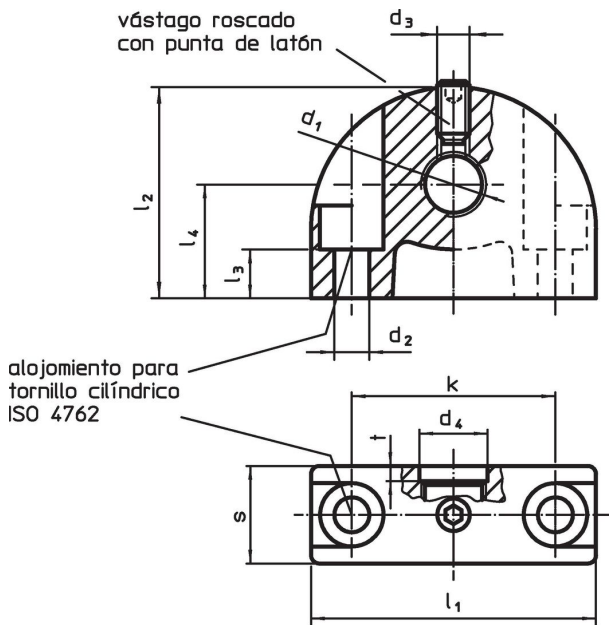
Las empuñaduras índice debe ser montadas en el agujero d_1 en el lado avellanado.

Más información

Otros productos

- Casquillos de Posicionamiento, para posicionadores retráctiles y empuñaduras índice
- Casquillos de Posicionamiento, para posicionadores retráctiles y empuñaduras índice

Dibujo



Información para el pedido

Dimensiones											máx. [°C]	[g]	Referencia
d_1	d_2	d_3	d_4	k	l_1	l_2	l_3	l_4	s	t			
orificio de montaje perpendicular al posicionador retráctil y empuñadura índice													
M8 x 1	4,3	M4	8,2	25	35	26	11,5	14	12	2	100	39	22110.0408

Ejemplo de aplicación



Cumplimiento

Cumple con RoHS

Contiene plomo - cumple con las excepciones 6a / 6b / 6c.

Contiene sustancias SVHC > 0,1% p / p

Contiene plomo - Lista SVHC [REACH] desde 27.06.2024.

Contiene sustancias de la Proposición 65



El plomo puede causar cáncer y daño reproductivo debido a la exposición
<https://www.P65Warnings.ca.gov/>

Libre de Materiales Conflictivos

Este producto no contiene ninguna sustancia designada como "minerales en conflicto" como tantalio, estaño, oro o tungsteno de la República Democrática del Congo o países adyacentes.