

## Posicionadores Retráctiles • con pletina de fijación, horizontal

22110.0345



### Descripción del Producto

Los posicionadores retráctiles se utilizan para indexar.

#### Material

##### Cuerpo

- Zamak, recubierto de plástico, negro

##### Vástago

- Acero inoxidable 1.4305

##### Pomo

- Termoplástico PA 6, negro, mate

#### Montaje

Montaje mediante arandelas ISO 7092.

#### Procedimiento

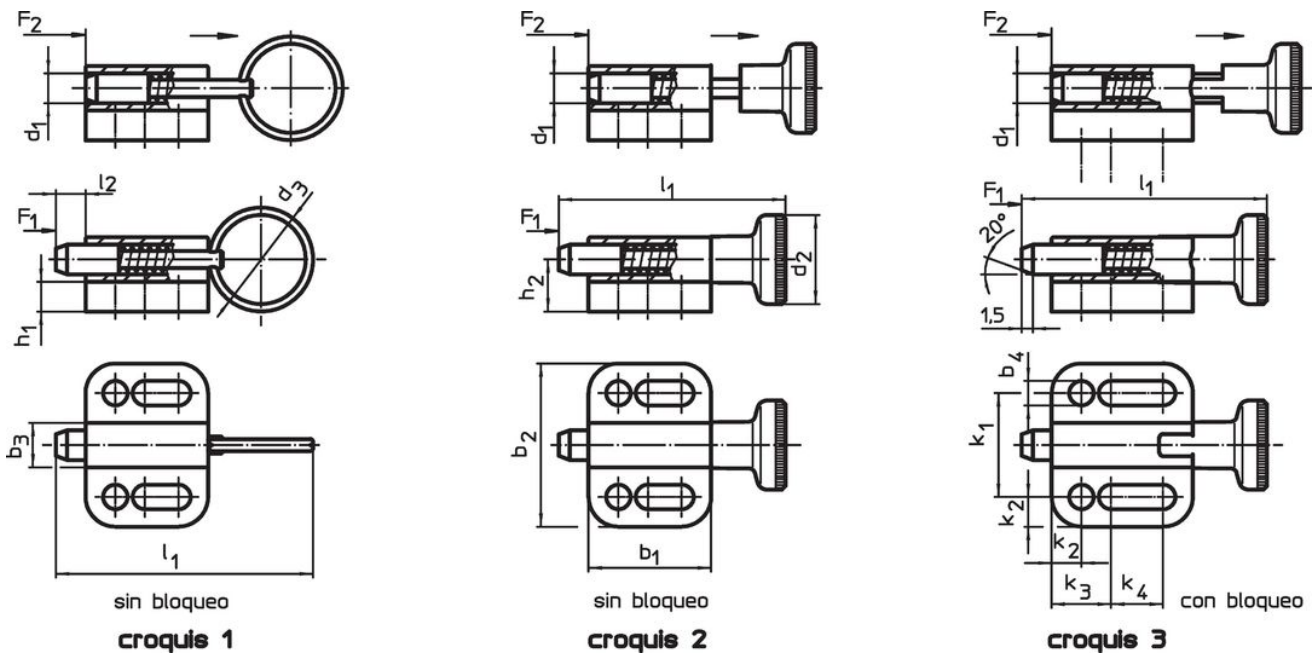
Al utilizar posicionadores retráctiles con bloqueo, estirando del pomo y girándolo 90° podemos bloquearlo en la muesca (dejando el vástago escondido).

#### Más información

#### Notas

No desmontable.

### Dibujo



### Información para el pedido

Dimensiones														Presión <sup>1)</sup>		Temperatura		Referencia	
d <sub>1</sub>	d <sub>2</sub>	b <sub>1</sub>	b <sub>2</sub>	b <sub>3</sub>	b <sub>4</sub>	h <sub>1</sub>	h <sub>2</sub>	k <sub>1</sub>	k <sub>2</sub>	k <sub>3</sub>	k <sub>4</sub>	l <sub>1</sub>	l <sub>2</sub>	F <sub>1</sub>	F <sub>2</sub>	mín.	máx.		[g]
h11					-0,2			±0,05					min.	~	~	[°C]			
<b>con pomo y bloqueo – croquis 3</b>																			
5	16	25,5	28	8	4,3	4,5	9,5	18	5	10	10,5	43,5	5	5	24	-30	80	26	<b>22110.0345</b>

<sup>1)</sup> valor medio estadístico

### Ejemplo de aplicación



### Cumplimiento

#### Cumple con RoHS

Cumple con la Directiva 2011/65/UE y la Directiva 2015/863.

#### No contiene sustancias SVHC

Ninguna sustancia SVHC con más del 0,1% p/p contenida - Lista SVHC [REACH] desde 27.06.2024.

#### No contiene sustancias de la Proposición 65

No se incluyen sustancias de la Propuesta 65.

<https://www.P65Warnings.ca.gov/>

#### Libre de Materiales Conflictivos

Este producto no contiene ninguna sustancia designada como "minerales en conflicto" como tantalio, estaño, oro o tungsteno de la República Democrática del Congo o países adyacentes.