

Posicionadores Retráctiles Compactos · con cuello hexagonal

22110.0249



Descripción del Producto

Los posicionadores retráctiles se utilizan para indexar. Tanto los posicionadores con bloqueo, o sin él, presentan el mismo tamaño. Puede ser totalmente atornillado gracias a la muesca fina al final de la rosca.

Material

Cuerpo

- Acero inoxidable 1.4305

Vástago

- Acero inoxidable 1.4305, niquelado

Montaje

La longitud de rosca puede adaptarse con anillos distanciadores para posicionadores retráctiles (EH 22120.).

Más información

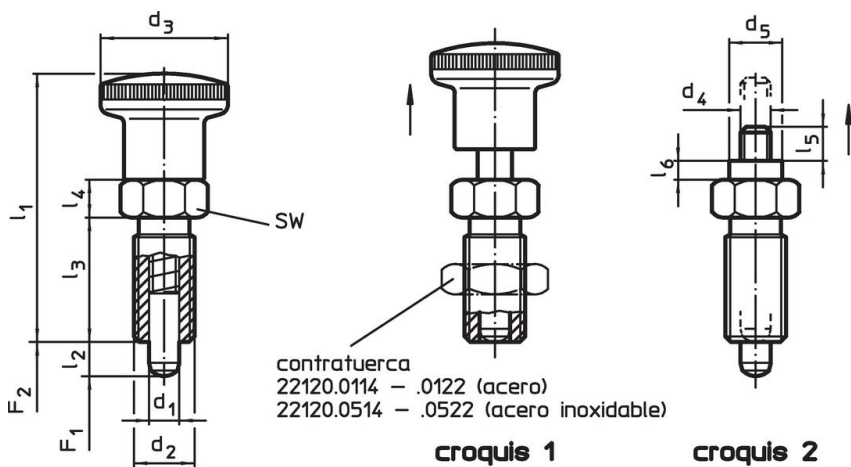
Notas

No desmontable.
 Las contratuercas deben pedirse por separado.

Otros productos

- Elementos de Sujeción, para posicionadores retráctiles y empuñaduras índice, de fundición
- Casquillos de Posicionamiento, para posicionadores retráctiles y empuñaduras índice
- Anillos Distanciadores, para posicionadores retráctiles

Dibujo




Información para el pedido

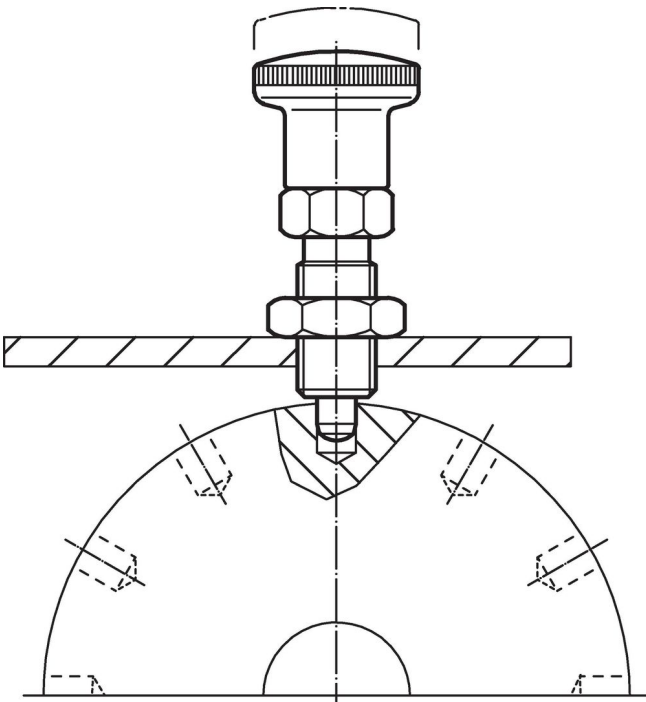
| Dimensiones | | | | | | | | | SW | Presión ¹⁾ | | máx. | [g] | Referencia |
|---|----------------|------------------------|----------------|----------------|----------------|----------------|----------------|----------------|------|-----------------------|---------------------|------|-----|------------|
| d ₁ | d ₂ | l ₂ mín. | d ₄ | d ₅ | l ₃ | l ₄ | l ₅ | l ₆ | | F ₁ ~ | F ₂ ~ | | | |
| -0,02 | | | | | | | | | [mm] | [N] | | [°C] | [g] | |
| -0,05 | | | | | | | | | | | | | | |
| sin pomo – croquis 2, Acero inoxidable | | | | | | | | | | | | | | |
| 6 | M12 x 1,5 | 6 | M5 | 9 | 22 | 6 | 7 | 3,5 | 14 | 6,5 | 19 | 250 | 25 | 22110.0249 |

¹⁾ valor medio estadístico

Accesorios

| | Dimensiones d ₂ [mm] | Tamaño de llave [mm] | [g] | Referencia |
|---|---------------------------------------|-------------------------|-----|------------|
| Contratuercas ISO 8675 (DIN 439), Acero inoxidable | | | | |
|  | M12 x 1,5 | 18 | 7,5 | 22120.0516 |

Ejemplo de aplicación



Cumplimiento

Cumple con RoHS

Cumple con la Directiva 2011/65/UE y la Directiva 2015/863.

No contiene sustancias SVHC

Ninguna sustancia SVHC con más del 0,1% p/p contenida - Lista SVHC [REACH] desde 27.06.2024.

No contiene sustancias de la Proposición 65

No se incluyen sustancias de la Propuesta 65.

<https://www.P65Warnings.ca.gov/>

Libre de Materiales Conflictivos

Este producto no contiene ninguna sustancia designada como "minerales en conflicto" como tantalio, estaño, oro o tungsteno de la República Democrática del Congo o países adyacentes.