

## Posicionadores Retráctiles Compactos · con cuello hexagonal

22110.0213



### Descripción del Producto

Los posicionadores retráctiles se utilizan para indexar. Tanto los posicionadores con bloqueo, o sin él, presentan el mismo tamaño. Puede ser totalmente atornillado gracias a la muesca fina al final de la rosca.

#### Material

##### Cuerpo

- Acero inoxidable 1.4305

##### Vástago

- Acero inoxidable 1.4305, niquelado

##### Pomo

- Termoplástico PA 6, negro, mate

#### Montaje

La longitud de rosca puede adaptarse con anillos distanciadores para posicionadores retráctiles (EH 22120.).

#### Más información

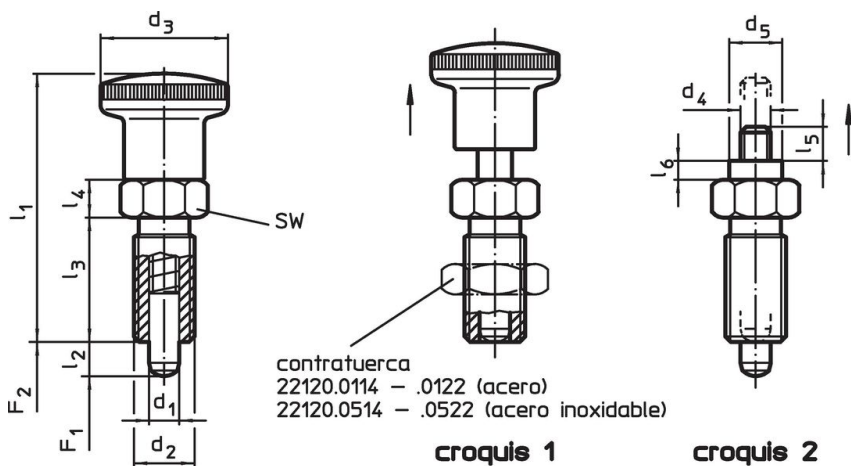
#### Notas

No desmontable.  
Las contratuerca deben pedirse por separado.

#### Otros productos

- Elementos de Sujeción, para posicionadores retráctiles y empuñaduras índice, de fundición
- Casquillos de Posicionamiento, para posicionadores retráctiles y empuñaduras índice
- Anillos Distanciadores, para posicionadores retráctiles

### Dibujo




### Información para el pedido

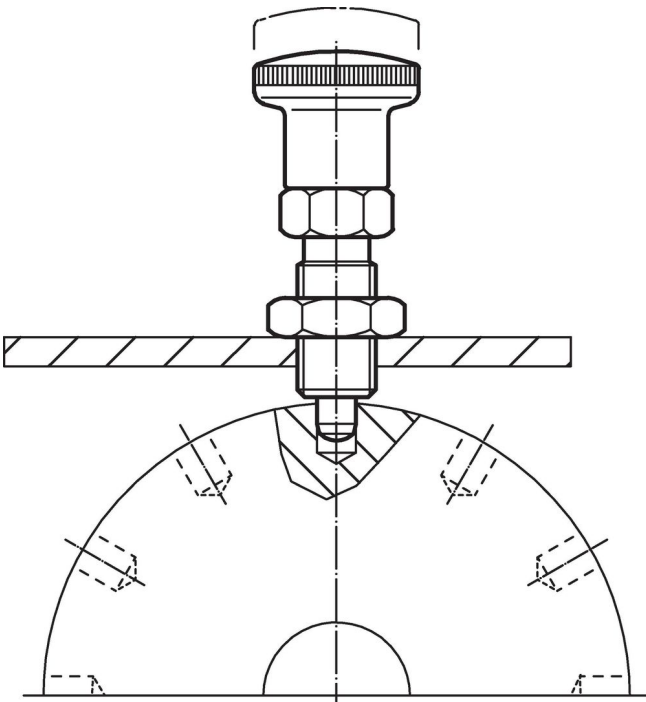
| Dimensiones                                   |                |                        |                |                |                |                | SW   | Presión <sup>1)</sup> |                     | Temperatura |      | Referencia |            |
|---|----------------|------------------------|----------------|----------------|----------------|----------------|------|-----------------------|---------------------|-------------|------|------------|------------|
| d <sub>1</sub>                                | d <sub>2</sub> | l <sub>2</sub><br>mín. | d <sub>3</sub> | l <sub>1</sub> | l <sub>3</sub> | l <sub>4</sub> |      | F <sub>1</sub><br>~   | F <sub>2</sub><br>~ | mín.        | máx. |            | [g]        |
| [mm]  |                |                        |                |                |                |                | [mm] | [N]                   |                     | [°C]        |      |            |            |
| con pomo, negro – croquis 1, Acero inoxidable |                |                        |                |                |                |                |      |                       |                     |             |      |            |            |
| 8   | M16 x 1,5      | 12                     | 28             | 58             | 26             | 8              | 17   | 8,5                   | 28                  | -30         | 80   | 62         | 22110.0213 |

<sup>1)</sup> valor medio estadístico

### Accesorios

|   | Dimensiones<br>d <sub>2</sub><br>[mm] | Tamaño de llave<br>[mm] | [g]  | Referencia |
|---|---------------------------------------|-------------------------|------|------------|
| Contratuercas ISO 8675 (DIN 439), Acero inoxidable                                |                                       |                         |      |            |
|  | M16 x 1,5                             | 24                      | 15,0 | 22120.0518 |

### Ejemplo de aplicación



### Cumplimiento

#### Cumple con RoHS

Cumple con la Directiva 2011/65/UE y la Directiva 2015/863.

#### No contiene sustancias SVHC

Ninguna sustancia SVHC con más del 0,1% p/p contenida - Lista SVHC [REACH] desde 27.06.2024.

#### No contiene sustancias de la Proposición 65

No se incluyen sustancias de la Propuesta 65.

<https://www.P65Warnings.ca.gov/>

#### Libre de Materiales Conflictivos

Este producto no contiene ninguna sustancia designada como "minerales en conflicto" como tantalio, estaño, oro o tungsteno de la República Democrática del Congo o países adyacentes.