

Posicionadores Retráctiles Compactos · con cuello hexagonal

22110.0155



Descripción del Producto

Los posicionadores retráctiles se utilizan para indexar. Tanto los posicionadores con bloqueo, o sin él, presentan el mismo tamaño. Puede ser totalmente atornillado gracias a la muesca fina al final de la rosca.

Material

Cuerpo

- Acero, pavonado

Vástago

- Acero, templado

Montaje

La longitud de rosca puede adaptarse con anillos distanciadores para posicionadores retráctiles (EH 22120.).

Más información

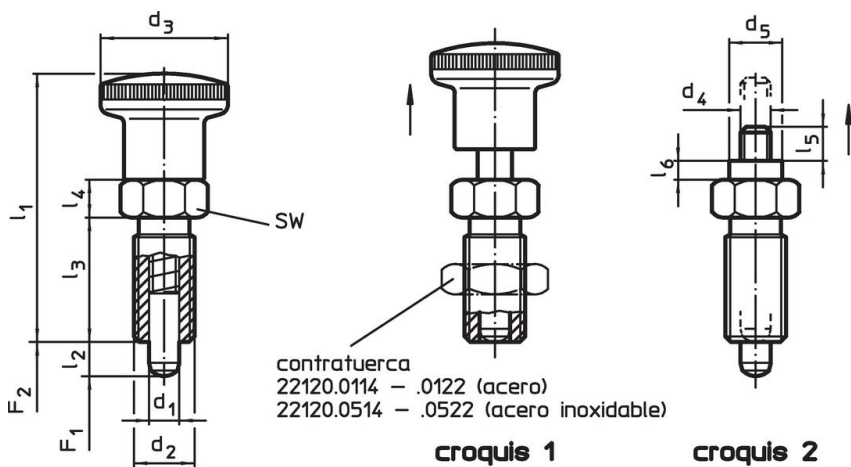
Notas

No desmontable.
Las contratuercas deben pedirse por separado.

Otros productos

- Elementos de Sujeción, para posicionadores retráctiles y empuñaduras índice, de fundición
- Casquillos de Posicionamiento, para posicionadores retráctiles y empuñaduras índice
- Anillos Distanciadores, para posicionadores retráctiles

Dibujo




Información para el pedido

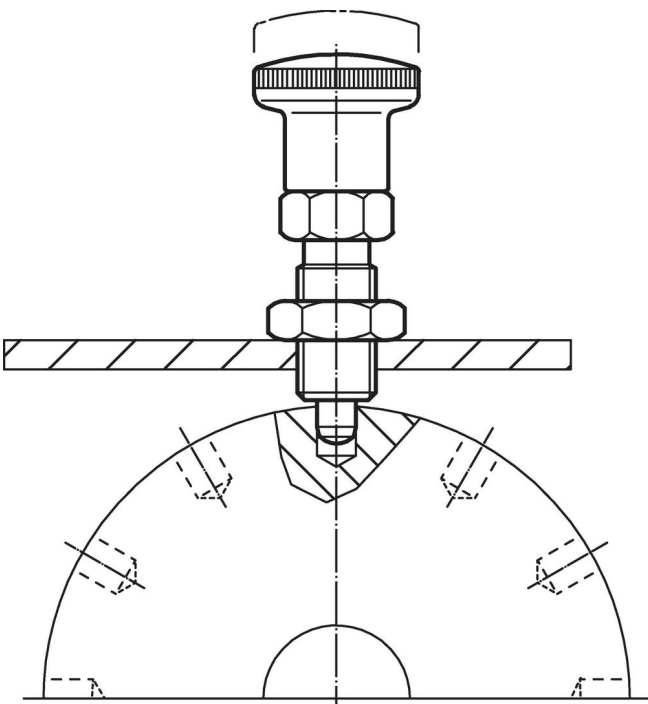
| Dimensiones | | | | | | | | | SW | Presión ¹⁾ | | máx. [°C] | [g] | Referencia |
|------------------------------------|----------------|------------------------|----------------|----------------|----------------|----------------|----------------|----------------|------|-----------------------|---------------------|--------------|-----|------------|
| d ₁ -0,02 -0,05 | d ₂ | l ₂ mín. | d ₄ | d ₅ | l ₃ | l ₄ | l ₅ | l ₆ | | F ₁ ~ | F ₂ ~ | | | |
| [mm] | | | | | | | | | [mm] | [N] | | | | |
| sin pomo – croquis 2, Acero | | | | | | | | | | | | | | |
| 10 | M16 x 1,5 | 12 | M6 | 10 | 26 | 8 | 8,5 | 4 | 17 | 9,5 | 38 | 250 | 56 | 22110.0155 |

¹⁾ valor medio estadístico

Accesorios

| | Dimensiones d ₂ [mm] | Tamaño de llave [mm] | [g] | Referencia |
|---|---------------------------------------|-------------------------|------|------------|
| Contratuercas ISO 8675 (DIN 439), Acero | | | | |
|  | M16 x 1,5 | 24 | 15,0 | 22120.0118 |

Ejemplo de aplicación



Cumplimiento

Cumple con RoHS

Contiene plomo - cumple con las excepciones 6a / 6b / 6c.

Contiene sustancias SVHC > 0,1% p / p

Contiene plomo - Lista SVHC [REACH] desde 27.06.2024.

Contiene sustancias de la Proposición 65



El plomo puede causar cáncer y daño reproductivo debido a la exposición
<https://www.P65Warnings.ca.gov/>

Libre de Materiales Conflictivos

Este producto no contiene ninguna sustancia designada como "minerales en conflicto" como tantalio, estaño, oro o tungsteno de la República Democrática del Congo o países adyacentes.