

Posicionadores Retráctiles Compactos · con cuello hexagonal y bloqueo

22110.0137



Descripción del Producto

Los posicionadores retráctiles se utilizan para indexar. Tanto los posicionadores con bloqueo, o sin él, presentan el mismo tamaño. Puede ser totalmente atornillado gracias a la muesca fina al final de la rosca.

Material

Cuerpo

- Acero, pavonado

Vástago

- Acero, templado

Pomo

- Termoplástico PA 6, negro, mate

Montaje

La longitud de rosca puede adaptarse con anillos distanciadores para posicionadores retráctiles (EH 22120.).

Procedimiento

Tirando del pomo y girándolo 90°, puede ser bloqueado en posición retraída del vástago (en la posición de bloqueo, el vástago no debe sobresalir).

Más información

Notas

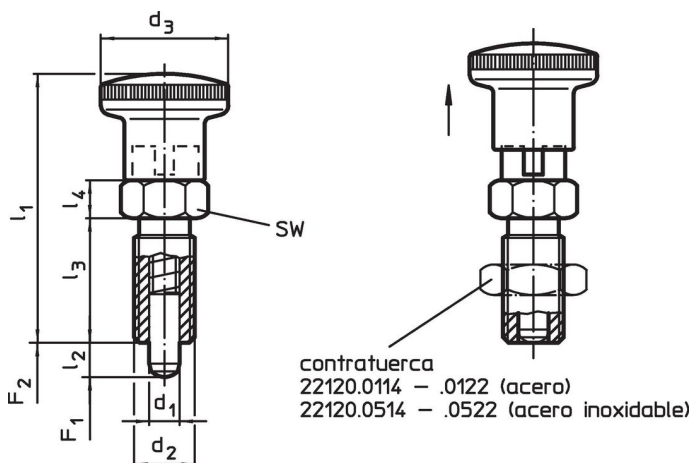
No desmontable.

Las contratuerca deben pedirse por separado.

Otros productos

- Elementos de Sujeción, para posicionadores retráctiles y empuñaduras índice, de fundición
- Casquillos de Posicionamiento, para posicionadores retráctiles y empuñaduras índice
- Anillos Distanciadores, para posicionadores retráctiles

Dibujo




Información para el pedido

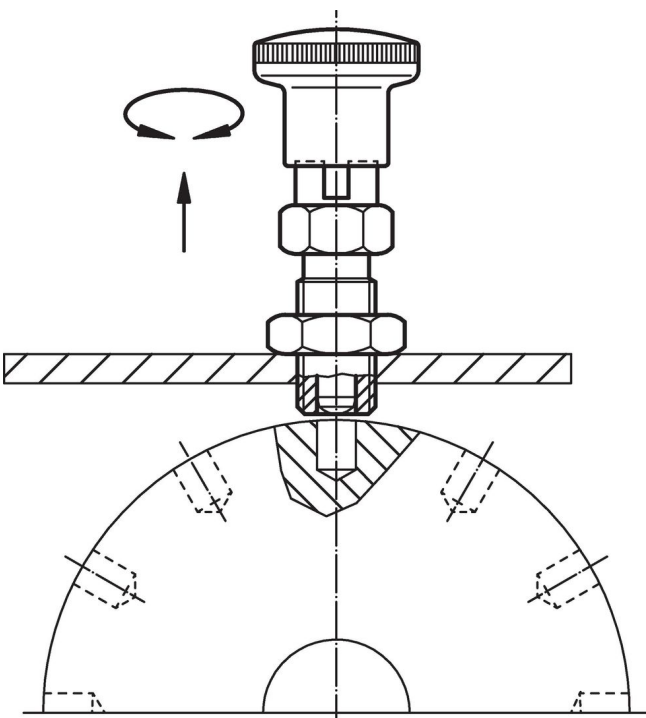
Dimensiones							SW	Presión ¹⁾		Temperatura		Referencia	
d ₁	d ₂	l ₂ mín.	d ₃	l ₁	l ₃	l ₄		F ₁ ~	F ₂ ~	mín.	máx.		[g]
[mm]							[mm]	[N]		[°C]			
con pomo, negro, Acero													
16	M24 x 2	20	33	78,5	38	12	27	13	54	-30	80	219	22110.0137

¹⁾ valor medio estadístico

Accesorios

Imagen	Dimensiones	Tamaño de llave	Referencia
	d ₂ [mm]	[mm]	
Contratuercas ISO 8675 (DIN 439), Acero			
	M24 x 2	36	22120.0122

Ejemplo de aplicación



Cumplimiento

Cumple con RoHS

Contiene plomo - cumple con las excepciones 6a / 6b / 6c.

Contiene sustancias SVHC > 0,1% p / p

Contiene plomo - Lista SVHC [REACH] desde 23.01.2024.

Contiene sustancias de la Proposición 65



El plomo puede causar cáncer y daño reproductivo debido a la exposición
<https://www.P65Warnings.ca.gov/>

Libre de Materiales Conflictivos

Este producto no contiene ninguna sustancia designada como "minerales en conflicto" como tantalio, estaño, oro o tungsteno de la República Democrática del Congo o países adyacentes.