

## Posicionadores Retráctiles Compactos · con cuello hexagonal

22110.0115



### Descripción del Producto

Los posicionadores retráctiles se utilizan para indexar. Tanto los posicionadores con bloqueo, o sin él, presentan el mismo tamaño. Puede ser totalmente atornillado gracias a la muesca fina al final de la rosca.

#### Material

##### Cuerpo

- Acero, pavonado

##### Vástago

- Acero, templado

##### Pomo

- Termoplástico PA 6, negro, mate

#### Montaje

La longitud de rosca puede adaptarse con anillos distanciadores para posicionadores retráctiles (EH 22120.).

#### Más información

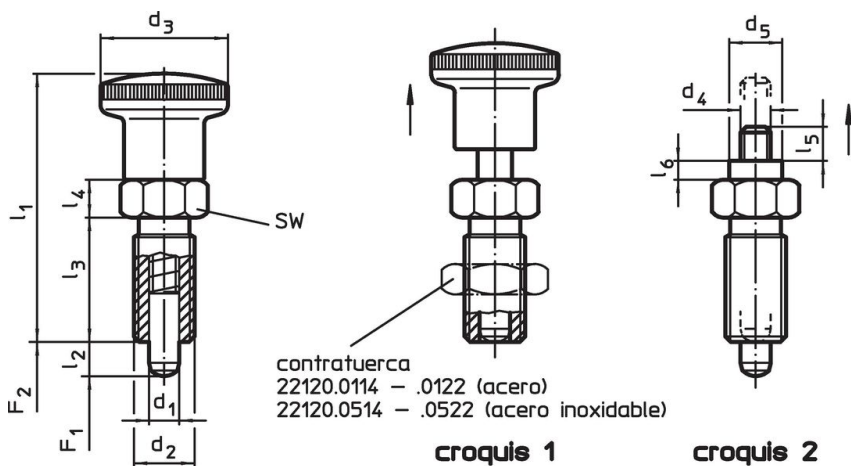
#### Notas

No desmontable.  
Las contratuerca deben pedirse por separado.

#### Otros productos

- Elementos de Sujeción, para posicionadores retráctiles y empuñaduras índice, de fundición
- Casquillos de Posicionamiento, para posicionadores retráctiles y empuñaduras índice
- Anillos Distanciadores, para posicionadores retráctiles

### Dibujo




### Información para el pedido

Dimensiones							SW	Presión <sup>1)</sup>		Temperatura		Referencia				
d <sub>1</sub>	d <sub>2</sub>	l <sub>2</sub> mín.	d <sub>3</sub>	l <sub>1</sub>	l <sub>3</sub>	l <sub>4</sub>		F <sub>1</sub>	F <sub>2</sub>	mín.	máx.		[g]			
-0,02 -0,05								~	~							
[mm]												[mm]	[N]	[°C]	[g]	
con pomo, negro – croquis 1, Acero																
10	M16 x 1,5	12	28	58	26	8	17	9,5	38	-30	80	63	22110.0115			

<sup>1)</sup> valor medio estadístico

### Accesorios

	Dimensiones d <sub>2</sub> [mm]	Tamaño de llave [mm]	[g]	Referencia
Contratuercas ISO 8675 (DIN 439), Acero				
	M16 x 1,5	24	15,0	22120.0118

### Ejemplo de aplicación



## Cumplimiento

### Cumple con RoHS

Contiene plomo - cumple con las excepciones 6a / 6b / 6c.

### Contiene sustancias SVHC > 0,1% p / p

Contiene plomo - Lista SVHC [REACH] desde 27.06.2024.

### Contiene sustancias de la Proposición 65



El plomo puede causar cáncer y daño reproductivo debido a la exposición  
<https://www.P65Warnings.ca.gov/>

### Libre de Materiales Conflictivos

Este producto no contiene ninguna sustancia designada como "minerales en conflicto" como tantalio, estaño, oro o tungsteno de la República Democrática del Congo o países adyacentes.