

## Posicionadores Retráctiles Mini

22110.0054



### Descripción del Producto

Adecuados para atornillarlos en paredes delgadas.  
Ejecución en los requerimientos de menor espacio.

#### Material

##### Cuerpo

- Acero inoxidable 1.4305

##### Vástago

- Acero inoxidable 1.4305

##### Pomo

- Termoplástico PA 6, negro, mate

#### Montaje

Atornillar el posicionador. Tirando del pomo, el hexágono queda liberado para el montaje. La longitud de rosca puede adaptarse con anillos distanciadores para posicionadores retráctiles (EH 22120.).

#### Procedimiento

Al utilizar posicionadores con bloqueo, estirando el pomo y girándolo 30° podemos bloquearlo en la muesca.

#### Más información

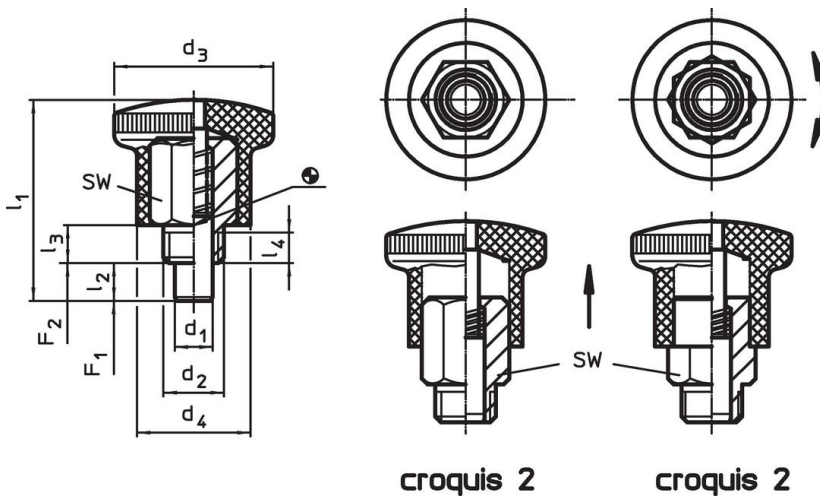
#### Notas

No desmontable.

#### Otros productos

- Anillos Distanciadores, para posicionadores retráctiles

### Dibujo



### Información para el pedido

Dimensiones								SW	Presión <sup>1)</sup>		Temperatura		Referencia	
d <sub>1</sub>	d <sub>2</sub>	d <sub>3</sub>	d <sub>4</sub>	l <sub>1</sub>	l <sub>2</sub> mín.	l <sub>3</sub>	l <sub>4</sub> mín.	[mm]	F <sub>1</sub> ~	F <sub>2</sub> ~	mín.	máx.		[g]
									[N]	[N]	[°C]			
4	M8 x 0,75	21	15	26,5	5	5	3,5	10	4,5	12	-30	80	13	22110.0054

<sup>1)</sup> valor medio estadístico

Ejemplo de aplicación





## Cumplimiento

### Cumple con RoHS

Cumple con la Directiva 2011/65/UE y la Directiva 2015/863.

### No contiene sustancias SVHC

Ninguna sustancia SVHC con más del 0,1% p/p contenida - Lista SVHC [REACH] desde 27.06.2024.

### No contiene sustancias de la Proposición 65

No se incluyen sustancias de la Propuesta 65.  
<https://www.P65Warnings.ca.gov/>

### Libre de Materiales Conflictivos

Este producto no contiene ninguna sustancia designada como "minerales en conflicto" como tantalio, estaño, oro o tungsteno de la República Democrática del Congo o países adyacentes.