

## Posicionadores Retráctiles Mini

22110.0030



### Descripción del Producto

Adecuados para atornillarlos en paredes delgadas.  
Ejecución en los requerimientos de menor espacio.

#### Material

##### Cuerpo

- Acero, cincado por galvanización

##### Vástago

- Acero inoxidable 1.4305

##### Pomo

- Termoplástico PA 6, negro, mate

#### Montaje

Atornillar el posicionador. Tirando del pomo, el hexágono queda liberado para el montaje. La longitud de rosca puede adaptarse con anillos distanciadores para posicionadores retráctiles (EH 22120.).

#### Procedimiento

Al utilizar posicionadores con bloqueo, estirando el pomo y girándolo 30° podemos bloquearlo en la muesca.

#### Más información

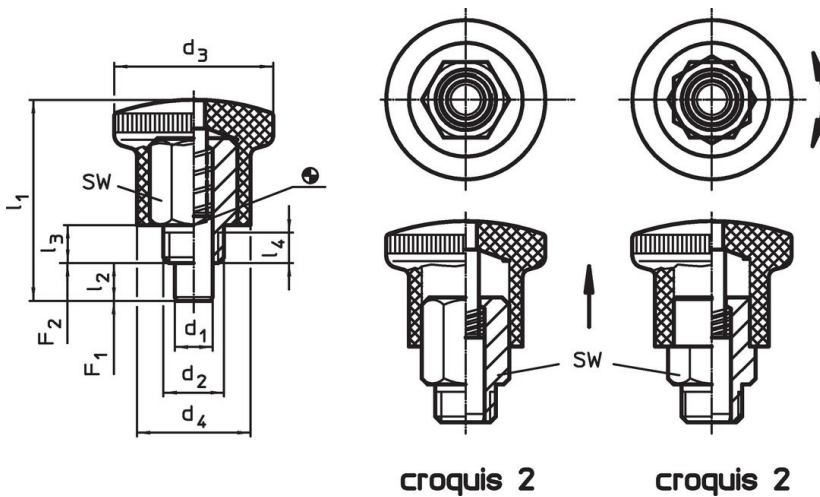
#### Notas

No desmontable.

#### Otros productos

- Anillos Distanciadores, para posicionadores retráctiles

### Dibujo



### Información para el pedido

| Dimensiones    |                |                |                |                |                        |                |                        | SW   | Presión <sup>1)</sup> |                     | Temperatura |      | Referencia |            |
|----------------|----------------|----------------|----------------|----------------|------------------------|----------------|------------------------|------|-----------------------|---------------------|-------------|------|------------|------------|
| d <sub>1</sub> | d <sub>2</sub> | d <sub>3</sub> | d <sub>4</sub> | l <sub>1</sub> | l <sub>2</sub><br>mín. | l <sub>3</sub> | l <sub>4</sub><br>mín. |      | F <sub>1</sub><br>~   | F <sub>2</sub><br>~ | mín.        | máx. |            | [g]        |
| [mm]           |                |                |                |                |                        |                |                        | [mm] | [N]                   |                     | [°C]        |      | [g]        |            |
| 7              | M10 x 1        | 25             | 18             | 34             | 7                      | 7              | 4,5                    | 12   | 5                     | 18                  | -30         | 80   | 26         | 22110.0030 |

<sup>1)</sup> valor medio estadístico

Ejemplo de aplicación





## Cumplimiento

### Cumple con RoHS

Contiene plomo - cumple con las excepciones 6a / 6b / 6c.

### Contiene sustancias SVHC > 0,1% p / p

Contiene plomo - Lista SVHC [REACH] desde 27.06.2024.

### Contiene sustancias de la Proposición 65



El plomo puede causar cáncer y daño reproductivo debido a la exposición  
<https://www.P65Warnings.ca.gov/>

### Libre de Materiales Conflictivos

Este producto no contiene ninguna sustancia designada como "minerales en conflicto" como tantalio, estaño, oro o tungsteno de la República Democrática del Congo o países adyacentes.