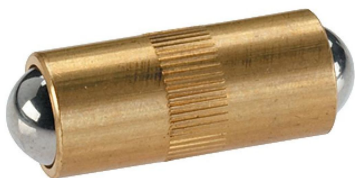


Posicionadores • dos lados

22090.0050



Descripción del Producto

Utilización para posicionar o asegurar, y como conexión eléctrica.

Material

Cuerpo

- Latón

Bola

- Acero inoxidable, templado

Muelle

- Acero inoxidable

Más información

Notas

Ejecuciones especiales bajo pedido.
Los posicionadores son especialmente testados en presión y carrera.

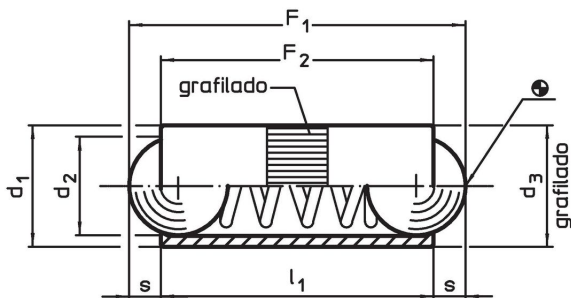
Referencias

Cálculo de la resistencia al cizallamiento, consulten el anexo de Datos Técnicos.

Otros productos

- Bloques de fijación, con orificio, para posicionadores
- Bloques de fijación, liso, para posicionadores

Dibujo

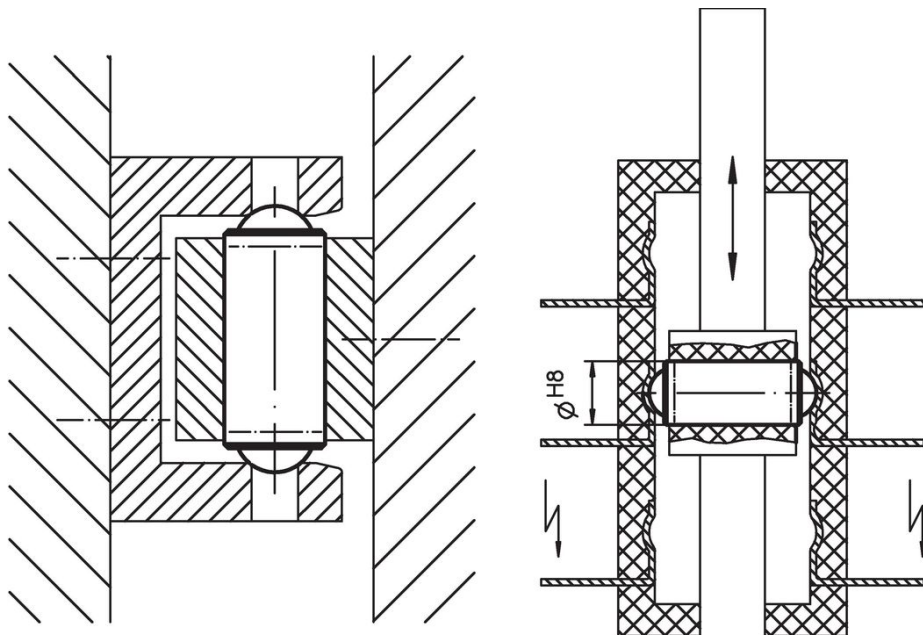


Información para el pedido

Dimensiones				Carrera s [mm]	Presión ¹⁾		Temperatura máx. [°C]	Alojamiento H8 [mm]	Peso [g]	Referencia
d ₁	d ₂	d ₃	l ₁		F ₁ ~ [N]	F ₂ ~				
5	4	5,03	10,8	1,2	3,5	8	250	5	1,2	22090.0050

¹⁾ valor medio estadístico

Ejemplo de aplicación



Cumplimiento

Cumple con RoHS

Contiene plomo - cumple con las excepciones 6a / 6b / 6c.

Contiene sustancias SVHC > 0,1% p / p

Contiene plomo - Lista SVHC [REACH] desde 27.06.2024.

Contiene sustancias de la Proposición 65



El plomo puede causar cáncer y daño reproductivo debido a la exposición
<https://www.P65Warnings.ca.gov/>

Libre de Materiales Conflictivos

Este producto no contiene ninguna sustancia designada como "minerales en conflicto" como tantalio, estaño, oro o tungsteno de la República Democrática del Congo o países adyacentes.