

Soportes • para posicionadores

22082.0008



Descripción del Producto

Los soportes se utilizan para montar los posicionadores, lisos, con cuello (EH 22080) en un lateral.

Material

- Zamak, niquelado-plata

Montaje

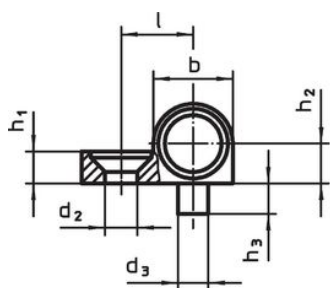
Las versiones de lado izquierdo y derecho (croquis 1 / croquis 3) se sujetan utilizando un solo tornillo, y se suministran con un dispositivo de bloqueo antigiro.

Más información

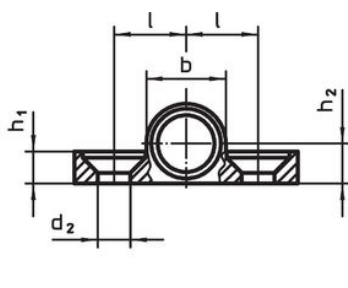
Referencias

Adecuado para posicionadores, lisos, con cuello y bola (EH 22080.)

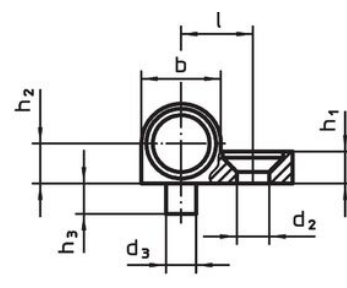
Dibujo



croquis 1



croquis 2

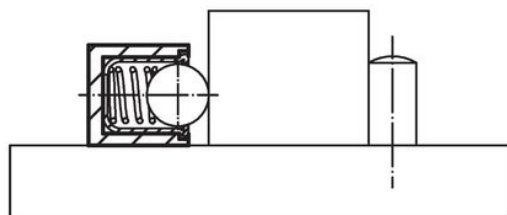
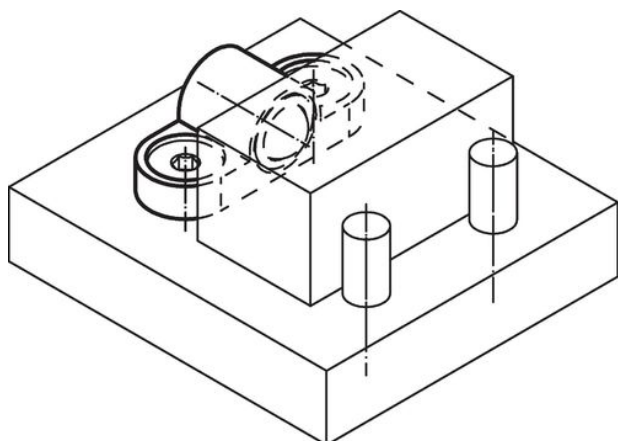


croquis 3

Información para el pedido

d ₁	d ₂	d ₃ -0,05	Dimensiones					Rosca apropiada	[g]	Referencia
			b	h ₁	h ₂ ±0,05	h ₃	l ±0,05			
[mm]										
izquierda – croquis 1										
8	4,3	4	10,5	4,2	5,25	4	9,5	M4	5,3	22082.0008

Ejemplo de aplicación



Cumplimiento

Cumple con RoHS

Contiene plomo - cumple con las excepciones 6a / 6b / 6c.

Contiene sustancias SVHC > 0,1% p / p

Contiene plomo - Lista SVHC [REACH] desde 27.06.2024.

Contiene sustancias de la Proposición 65



El plomo puede causar cáncer y daño reproductivo debido a la exposición
<https://www.P65Warnings.ca.gov/>

Libre de Materiales Conflictivos

Este producto no contiene ninguna sustancia designada como "minerales en conflicto" como tantalio, estaño, oro o tungsteno de la República Democrática del Congo o países adyacentes.