

## Posicionadores • lisos, con cuello y bola

22080.2006



### Descripción del Producto

Utilizado para posicionar o aplicar presión, como retén o para expulsión.

#### Material

##### Cuerpo

- Acero inoxidable 1.4303

##### Bola

- Acero inoxidable, templado

##### Muelle

- Acero inoxidable

#### Montaje

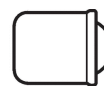
Se recomienda una tolerancia de H7 para el agujero de alojamiento de  $d_1$ .

#### Características

Muelle fuerte: marcado con dos líneas



muelle suave



muelle estándar



muelle fuerte

#### Más información

#### Notas

Ejecuciones especiales bajo pedido.  
Los posicionadores son especialmente testados en presión y carrera.

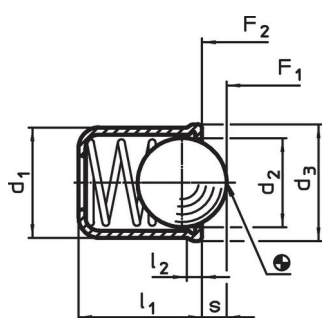
#### Referencias

Cálculo de la resistencia al cizallamiento, consulten el anexo de Datos Técnicos.  
Versión con mayor fuerza de resorte ver "EH 22080. Posicionadores, lisos, largos, con cuello y bola".

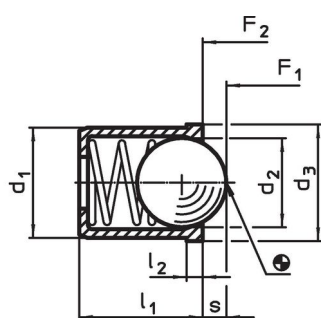
#### Otros productos

- Posicionadores, con cuello y bola, ranura frontal
- Posicionadores, lisos, largos, con cuello y bola
- Posicionadores, lisos, con cuello y bola, autoajustables
- Locators, with bore hole, for spring plungers
- Locators, smooth, for spring plungers
- Soportes, para posicionadores

### Dibujo



croquis 1



croquis 2

### Información para el pedido

Dimensiones					Carrera s [mm]	Presión <sup>1)</sup>		máx. [°C]	Alojamiento H7 [mm]	[g]	Referencia
d <sub>1</sub> +0,1	d <sub>2</sub>	d <sub>3</sub>	l <sub>1</sub>	l <sub>2</sub>		F <sub>1</sub> ~ [N]	F <sub>2</sub> ~				
cuerpo y bola de acero inoxidable, muelle fuerte – croquis 1											
6	5	6,5	7	1	1,8	7,3	19	250	6	1	22080.2006

<sup>1)</sup> valor medio estadístico

### Ejemplo de aplicación



### Cumplimiento

#### Cumple con RoHS

Cumple con la Directiva 2011/65/UE y la Directiva 2015/863.

#### No contiene sustancias SVHC

Ninguna sustancia SVHC con más del 0,1% p/p contenida - Lista SVHC [REACH] desde 23.01.2024.

#### No contiene sustancias de la Proposición 65

No se incluyen sustancias de la Propuesta 65.

<https://www.P65Warnings.ca.gov/>

#### Libre de Materiales Conflictivos

Este producto no contiene ninguna sustancia designada como "minerales en conflicto" como tantalio, estaño, oro o tungsteno de la República Democrática del Congo o países adyacentes.