

Posicionadores • lisos, largos, con cuello y bola

22080.1110



Descripción del Producto

Utilizado para posicionar o aplicar presión, como retén o para expulsión. Esta versión tiene mayores fuerzas de resorte que la versión estándar. "EH 22080. Posicionadores, lisos, con cuello y bola".

Material

Cuerpo

- Acero inoxidable 1.4303

Bola

- Acero inoxidable, templado

Muelle

- Acero inoxidable

Más información

Notas

Ejecuciones especiales bajo pedido. Los posicionadores son especialmente testados en presión y carrera.

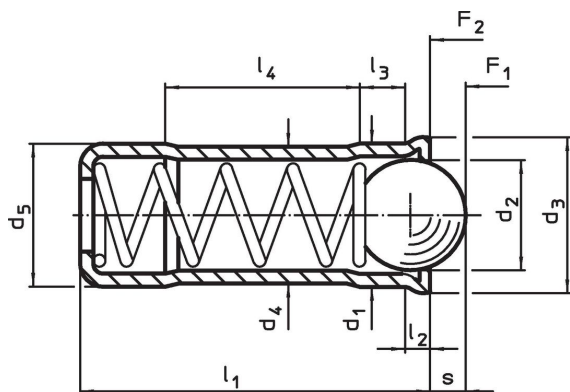
Referencias

Cálculo de la resistencia al cizallamiento, consulten el anexo de Datos Técnicos.

Otros productos

- Posicionadores, lisos, con cuello y bola
- Locators, with bore hole, for spring plungers
- Locators, smooth, for spring plungers

Dibujo



Información para el pedido

Dimensiones										Carrera s +0,2 -0,1 [mm]	Presión ¹⁾		Alojamiento H7 [mm]	Referencia		
d_1 +0,1 +0,04	d_2	d_3	d_4	d_5 $\pm 0,04$	l_1	l_2 ~	l_3 ~	l_4 ~	F_1 ~		F_2 ~	máx.			[g]	
[mm]										[mm]	[N]		[°C]	[mm]	[g]	
10	8,5	11	9,55	10	26	1,5	4,2	14,3	3,1	66	105	250	10	7,6	22080.1110	

¹⁾ valor medio estadístico

Ejemplo de aplicación



Cumplimiento

Cumple con RoHS

Cumple con la Directiva 2011/65/UE y la Directiva 2015/863.

No contiene sustancias SVHC

Ninguna sustancia SVHC con más del 0,1% p/p contenida - Lista SVHC [REACH] desde 23.01.2024.

No contiene sustancias de la Proposición 65

No se incluyen sustancias de la Propuesta 65.

<https://www.P65Warnings.ca.gov/>

Libre de Materiales Conflictivos

Este producto no contiene ninguna sustancia designada como "minerales en conflicto" como tantalio, estaño, oro o tungsteno de la República Democrática del Congo o países adyacentes.