

## Posicionadores • lisos, largos, con cuello y bola

22080.1108



### Descripción del Producto

Utilizado para posicionar o aplicar presión, como retén o para expulsión. Esta versión tiene mayores fuerzas de resorte que la versión estándar. "EH 22080. Posicionadores, lisos, con cuello y bola".

### Material

#### Cuerpo

- Acero inoxidable 1.4303

#### Bola

- Acero inoxidable, templado

#### Muelle

- Acero inoxidable

### Más información

#### Notas

Ejecuciones especiales bajo pedido. Los posicionadores son especialmente testados en presión y carrera.

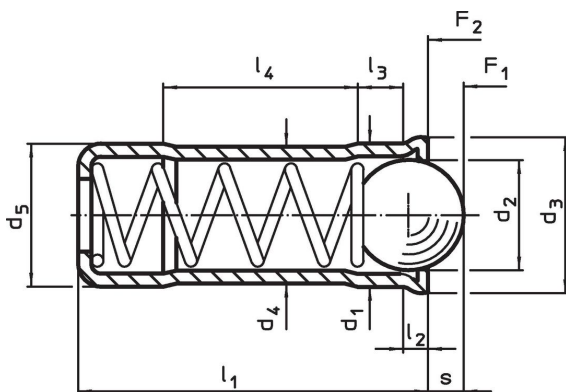
#### Referencias

Cálculo de la resistencia al cizallamiento, consulten el anexo de Datos Técnicos.

#### Otros productos

- Posicionadores, lisos, con cuello y bola
- Locators, with bore hole, for spring plungers
- Locators, smooth, for spring plungers

### Dibujo

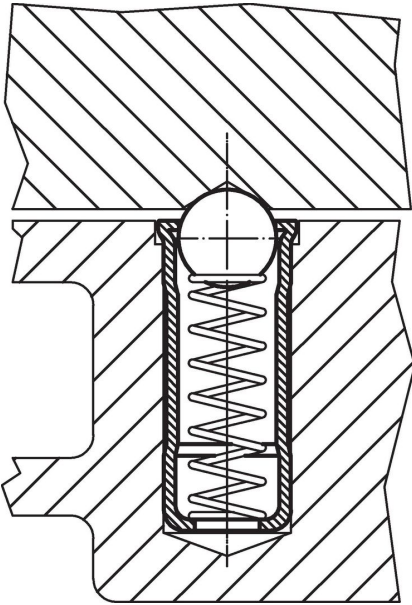


### Información para el pedido

Dimensiones										Carrera $s$ +0,2 -0,1 [mm]	Presión <sup>1)</sup>		Temperatura máx. [°C]	Alojamiento H7 [mm]	Peso [g]	Referencia
$d_1$ +0,1 +0,04	$d_2$	$d_3$	$d_4$	$d_5$ $\pm 0,04$	$l_1$	$l_2$ ~	$l_3$ ~	$l_4$ ~	$F_1$ ~		$F_2$ ~	[N]				
8	6,5	8,5	7,55	8	18	1,1	2,9	9,5	40	67,3	250	8	3,6	22080.1108		

<sup>1)</sup> valor medio estadístico

## Ejemplo de aplicación



## Cumplimiento

### Cumple con RoHS

Cumple con la Directiva 2011/65/UE y la Directiva 2015/863.

### No contiene sustancias SVHC

Ninguna sustancia SVHC con más del 0,1% p/p contenida - Lista SVHC [REACH] desde 23.01.2024.

### No contiene sustancias de la Proposición 65

No se incluyen sustancias de la Propuesta 65.

<https://www.P65Warnings.ca.gov/>

### Libre de Materiales Conflictivos

Este producto no contiene ninguna sustancia designada como "minerales en conflicto" como tantalio, estaño, oro o tungsteno de la República Democrática del Congo o países adyacentes.