

Posicionadores • lisos, largos, con cuello y bola

22080.1105



Descripción del Producto

Utilizado para posicionar o aplicar presión, como retén o para expulsión. Esta versión tiene mayores fuerzas de resorte que la versión estándar. "EH 22080. Posicionadores, lisos, con cuello y bola".

Material

Cuerpo

- Acero inoxidable 1.4303

Bola

- Acero inoxidable, templado

Muelle

- Acero inoxidable

Más información

Notas

Ejecuciones especiales bajo pedido. Los posicionadores son especialmente testados en presión y carrera.

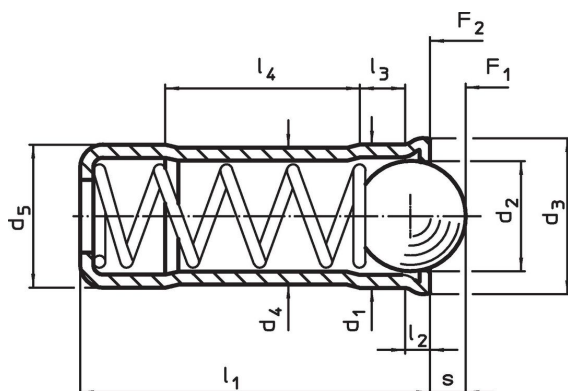
Referencias

Cálculo de la resistencia al cizallamiento, consulten el anexo de Datos Técnicos.

Otros productos

- Posicionadores, lisos, con cuello y bola
- Bloques de fijación, con orificio, para posicionadores
- Bloques de fijación, liso, para posicionadores

Dibujo

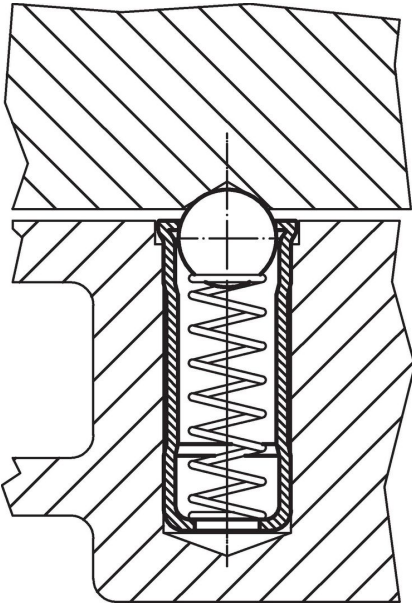


Información para el pedido

Dimensiones										Carrera s +0,2 -0,1 [mm]	Presión ¹⁾		Temperatura máx. [°C]	Alojamiento H7 [mm]	Peso [g]	Referencia
d ₁ +0,1 +0,04	d ₂	d ₃	d ₄	d ₅ ±0,04	l ₁	l ₂ ~	l ₃ ~	l ₄ ~	F ₁ ~		F ₂ ~					
5	4	5,6	4,85	5	12	0,9	2,1	6	19,3	29,2	250	5	1	22080.1105		

¹⁾ valor medio estadístico

Ejemplo de aplicación



Cumplimiento

Cumple con RoHS

Cumple con la Directiva 2011/65/UE y la Directiva 2015/863.

No contiene sustancias SVHC

Ninguna sustancia SVHC con más del 0,1% p/p contenida - Lista SVHC [REACH] desde 27.06.2024.

No contiene sustancias de la Proposición 65

No se incluyen sustancias de la Propuesta 65.

<https://www.P65Warnings.ca.gov/>

Libre de Materiales Conflictivos

Este producto no contiene ninguna sustancia designada como "minerales en conflicto" como tantalio, estaño, oro o tungsteno de la República Democrática del Congo o países adyacentes.