

Posicionadores • lisos, largos, con cuello y bola

22080.1104



Descripción del Producto

Utilizado para posicionar o aplicar presión, como retén o para expulsión. Esta versión tiene mayores fuerzas de resorte que la versión estándar. "EH 22080. Posicionadores, lisos, con cuello y bola".

Material

Cuerpo

- Acero inoxidable 1.4303

Bola

- Acero inoxidable, templado

Muelle

- Acero inoxidable

Más información

Notas

Ejecuciones especiales bajo pedido. Los posicionadores son especialmente testados en presión y carrera.

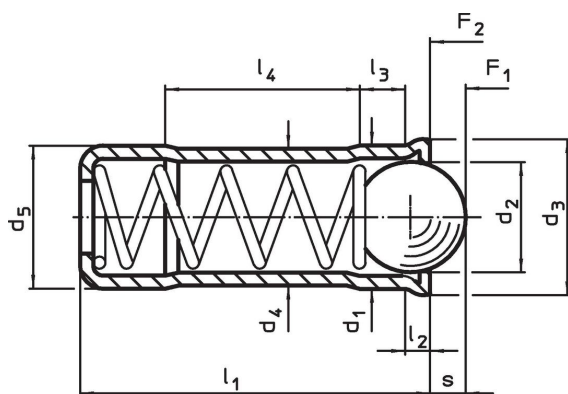
Referencias

Cálculo de la resistencia al cizallamiento, consulten el anexo de Datos Técnicos.

Otros productos

- Posicionadores, lisos, con cuello y bola
- Locators, with bore hole, for spring plungers
- Locators, smooth, for spring plungers

Dibujo

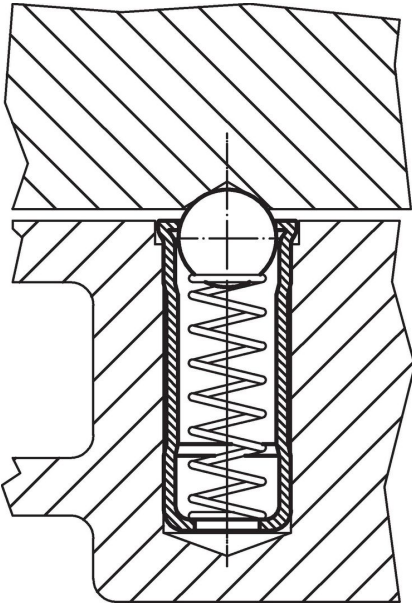


Información para el pedido

| Dimensiones | | | | | | | | | | Carrera s +0,2 -0,1 [mm] | Presión ¹⁾ | | Temperatura máx. [°C] | Alojamiento H7 [mm] | Peso [g] | Referencia |
|------------------------|-------|-------|-------|----------------|-------|------------|------------|------------|------------|--|-----------------------|-----|-----------------------------|---------------------------|-------------|------------|
| d_1 +0,1 +0,04 | d_2 | d_3 | d_4 | d_5 ±0,04 | l_1 | l_2 ~ | l_3 ~ | l_4 ~ | F_1 ~ | | F_2 ~ | [N] | | | | |
| 4 | 3 | 4,6 | 3,85 | 4 | 10,7 | 0,9 | 1,8 | 5,6 | 0,9 | 12,9 | 19 | 250 | 4 | 0,6 | 22080.1104 | |

¹⁾ valor medio estadístico

Ejemplo de aplicación



Cumplimiento

Cumple con RoHS

Cumple con la Directiva 2011/65/UE y la Directiva 2015/863.

No contiene sustancias SVHC

Ninguna sustancia SVHC con más del 0,1% p/p contenida - Lista SVHC [REACH] desde 23.01.2024.

No contiene sustancias de la Proposición 65

No se incluyen sustancias de la Propuesta 65.

<https://www.P65Warnings.ca.gov/>

Libre de Materiales Conflictivos

Este producto no contiene ninguna sustancia designada como "minerales en conflicto" como tantalio, estaño, oro o tungsteno de la República Democrática del Congo o países adyacentes.