

Posicionadores • lisos, con cuello y bola

22080.1008



Descripción del Producto

Utilizado para posicionar o aplicar presión, como retén o para expulsión.

Material

Cuerpo

- Acero inoxidable 1.4303

Bola

- Acero inoxidable, templado

Muelle

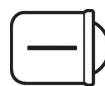
- Acero inoxidable

Montaje

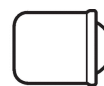
Se recomienda una tolerancia de H7 para el agujero de alojamiento de d_1 .

Características

Muelle suave: marcado con una línea



muelle suave



muelle estándar



muelle fuerte

Más información

Notas

Ejecuciones especiales bajo pedido.
Los posicionadores son especialmente testados en presión y carrera.

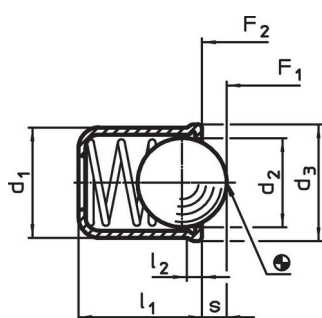
Referencias

Cálculo de la resistencia al cizallamiento, consulten el anexo de Datos Técnicos.
Versión con mayor fuerza de resorte ver "EH 22080. Posicionadores, lisos, largos, con cuello y bola".

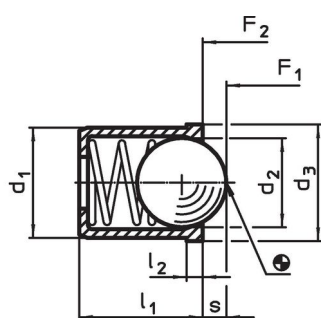
Otros productos

- Posicionadores, con cuello y bola, ranura frontal
- Posicionadores, lisos, largos, con cuello y bola
- Posicionadores, lisos, con cuello y bola, autoajustables
- Locators, with bore hole, for spring plungers
- Locators, smooth, for spring plungers
- Soportes, para posicionadores

Dibujo



croquis 1



croquis 2

Información para el pedido

Dimensiones					Carrera s	Presión ¹⁾		máx. [°C]	Alojamiento H7 [mm]	[g]	Referencia
d ₁ +0,1	d ₂	d ₃	l ₁	l ₂		F ₁ ~ [N]	F ₂ ~				
cuerpo y bola de acero inoxidable, muelle suave – croquis 1											
8	6,5	8,5	9	1,1	2,4	4	9	250	8	2	22080.1008

¹⁾ valor medio estadístico

Ejemplo de aplicación



Cumplimiento

Cumple con RoHS

Cumple con la Directiva 2011/65/UE y la Directiva 2015/863.

No contiene sustancias SVHC

Ninguna sustancia SVHC con más del 0,1% p/p contenida - Lista SVHC [REACH] desde 23.01.2024.

No contiene sustancias de la Proposición 65

No se incluyen sustancias de la Propuesta 65.

<https://www.P65Warnings.ca.gov/>

Libre de Materiales Conflictivos

Este producto no contiene ninguna sustancia designada como "minerales en conflicto" como tantalio, estaño, oro o tungsteno de la República Democrática del Congo o países adyacentes.