

Posicionadores • lisos, con cuello y bola, autoajustables

22080.0806



Descripción del Producto

Utilizado para posicionar o aplicar presión, como retén o para expulsión. Gracias a la flexibilidad en su parte posterior, permiten trabajar con tolerancias en su alojamiento de 0,2 mm. De esta manera podemos rebajar costes de mecanizado del alojamiento.

Material

Cuerpo

- Termoplástico POM, negro

Bola

- Termoplástico POM, blanco

Muelle

- Acero inoxidable

Montaje

Gracias al diseño flexible del cuerpo, es posible montarlo manualmente y también una instalación superior segura.

Más información

Notas

Ejecuciones especiales bajo pedido. Los posicionadores son especialmente testados en presión y carrera.

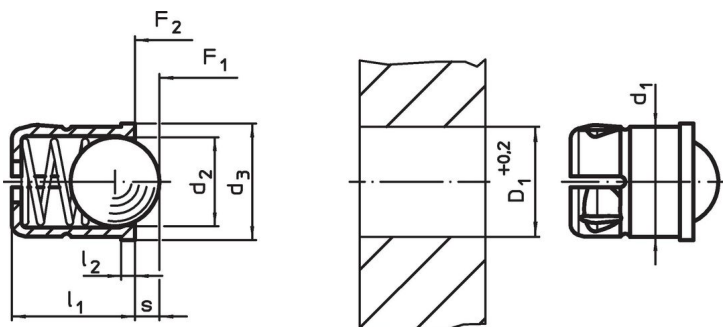
Referencias

Cálculo de la resistencia al cizallamiento, consulten el anexo de Datos Técnicos.

Otros productos

- Posicionadores, lisos, con cuello y bola
- Locators, with bore hole, for spring plungers
- Locators, smooth, for spring plungers
- Posicionadores, lisos, con cuello y bola, autoajustables – PULGADAS

Dibujo



Información para el pedido

Dimensiones					Carrera s [mm]	Presión ¹⁾		Temperatura		Alojamiento D ₁ +0,2 [mm]	Peso [g]	Referencia
d ₁ +0,1	d ₂	d ₃	l ₁ ±0,2	l ₂ ~		F ₁ ~	F ₂ ~	mín.	máx.			
[mm]						[N]		[°C]				
6	5	6,5	7	1	1,6	6,2	12,6	-30	50	6	0,2	22080.0806

¹⁾ valor medio estadístico

Ejemplo de aplicación



Cumplimiento

Cumple con RoHS

Cumple con la Directiva 2011/65/UE y la Directiva 2015/863.

No contiene sustancias SVHC

Ninguna sustancia SVHC con más del 0,1% p/p contenida - Lista SVHC [REACH] desde 23.01.2024.

No contiene sustancias de la Proposición 65

No se incluyen sustancias de la Propuesta 65.

<https://www.P65Warnings.ca.gov/>

Libre de Materiales Conflictivos

Este producto no contiene ninguna sustancia designada como "minerales en conflicto" como tantalio, estaño, oro o tungsteno de la República Democrática del Congo o países adyacentes.