

Posicionadores · lisos, con cuello y bola, autoajustables

22080.0804



Descripción del Producto

Utilizado para posicionar o aplicar presión, como retén o para expulsión. Gracias a la flexibilidad en su parte posterior, permiten trabajar con tolerancias en su alojamiento de 0,2 mm. De esta manera podemos rebajar costes de mecanizado del alojamiento.

Material

Cuerpo

- Termoplástico POM, negro

Bola

- Termoplástico POM, blanco

Muelle

- Acero inoxidable

Montaje

Gracias al diseño flexible del cuerpo, es posible montarlo manualmente y también una instalación superior segura.

Más información

Notas

Ejecuciones especiales bajo pedido. Los posicionadores son especialmente testados en presión y carrera.

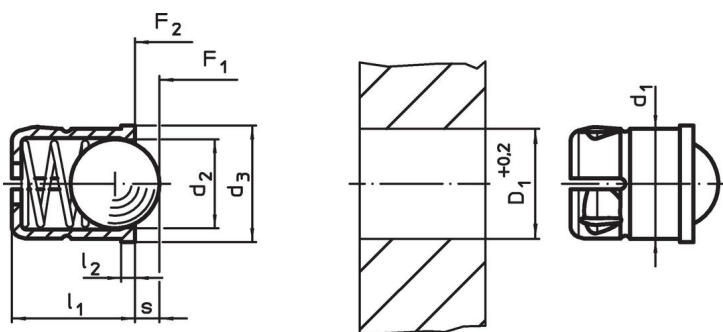
Referencias

Cálculo de la resistencia al cizallamiento, consulten el anexo de Datos Técnicos.

Otros productos

- Posicionadores, lisos, con cuello y bola
- Bloques de fijación, con orificio, para posicionadores
- Bloques de fijación, liso, para posicionadores
- Posicionadores, lisos, con cuello y bola, autoajustables – PULGADAS

Dibujo



Información para el pedido

Dimensiones					Carrera	Presión ¹⁾		Temperatura		Alojamiento	Referencia	
d ₁	d ₂	d ₃	l ₁	l ₂	s	F ₁	F ₂	mín.	máx.	D ₁		
+0,1			±0,2	~	[mm]	~	~	[°C]		+0,2	[g]	
[mm]												
[N]												
[°C]												
[mm]												
 cuerpo y bola de termoplástico												
4	3	4,6	5	1	0,8	3	6,5	-30	50	4	0,1	22080.0804

¹⁾ valor medio estadístico

Ejemplo de aplicación



Cumplimiento

Cumple con RoHS

Cumple con la Directiva 2011/65/UE y la Directiva 2015/863.

No contiene sustancias SVHC

Ninguna sustancia SVHC con más del 0,1% p/p contenida - Lista SVHC [REACH] desde 27.06.2024.

No contiene sustancias de la Proposición 65

No se incluyen sustancias de la Propuesta 65.

<https://www.P65Warnings.ca.gov/>

Libre de Materiales Conflictivos

Este producto no contiene ninguna sustancia designada como "minerales en conflicto" como tantalio, estaño, oro o tungsteno de la República Democrática del Congo o países adyacentes.