

## Posicionadores • lisos, con cuello y bola, autoajustables

22080.0710



### Descripción del Producto

Utilizado para posicionar o aplicar presión, como retén o para expulsión. Gracias a la flexibilidad en su parte posterior, permiten trabajar con tolerancias en su alojamiento de 0,2 mm. De esta manera podemos rebajar costes de mecanizado del alojamiento.

#### Material

##### Cuerpo

- Termoplástico POM, negro

##### Bola

- Acero inoxidable, templado

##### Muelle

- Acero inoxidable

#### Montaje

Gracias al diseño flexible del cuerpo, es posible montarlo manualmente y también una instalación superior segura.

#### Más información

#### Notas

Ejecuciones especiales bajo pedido. Los posicionadores son especialmente testados en presión y carrera.

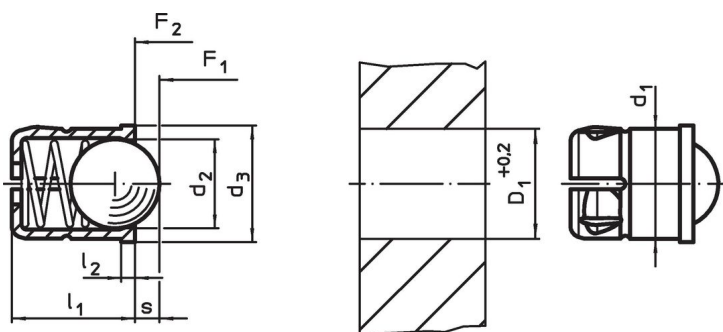
#### Referencias

Cálculo de la resistencia al cizallamiento, consulten el anexo de Datos Técnicos.

#### Otros productos

- Posicionadores, lisos, con cuello y bola
- Bloques de fijación, con orificio, para posicionadores
- Bloques de fijación, liso, para posicionadores
- Posicionadores, lisos, con cuello y bola, autoajustables – PULGADAS

### Dibujo



### Información para el pedido

Dimensiones					Carrera	Presión <sup>1)</sup>		Temperatura		Alojamiento	Referencia	
d <sub>1</sub>	d <sub>2</sub>	d <sub>3</sub>	l <sub>1</sub>	l <sub>2</sub>	s	F <sub>1</sub>	F <sub>2</sub>	mín.	máx.	D <sub>1</sub>		
+0,1			±0,2	~	[mm]	~	~	[°C]		+0,2		
[mm]											[g]	
cuerpo de termoplástico, bola de acero inoxidable												
10	8	11	13,5	1,5	2,4	11,9	22,3	-30	50	10	3,1	22080.0710

<sup>1)</sup> valor medio estadístico

## Ejemplo de aplicación



## Cumplimiento

### Cumple con RoHS

Cumple con la Directiva 2011/65/UE y la Directiva 2015/863.

### No contiene sustancias SVHC

Ninguna sustancia SVHC con más del 0,1% p/p contenida - Lista SVHC [REACH] desde 27.06.2024.

### No contiene sustancias de la Proposición 65

No se incluyen sustancias de la Propuesta 65.

<https://www.P65Warnings.ca.gov/>

### Libre de Materiales Conflictivos

Este producto no contiene ninguna sustancia designada como "minerales en conflicto" como tantalio, estaño, oro o tungsteno de la República Democrática del Congo o países adyacentes.