

## Posicionadores · lisos, con cuello y bola

22080.0408



### Descripción del Producto

Utilizado para posicionar o aplicar presión, como retén o para expulsión.

#### Material

##### Cuerpo

- Termoplástico POM, azul

##### Bola

- Acero inoxidable, templado

##### Muelle

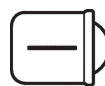
- Acero inoxidable

#### Montaje

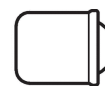
Se recomienda una tolerancia de H7 para el agujero de alojamiento de  $d_1$ .

#### Características

Muelle estándar: sin marca



muelle suave



muelle estándar



muelle fuerte

#### Más información

#### Notas

Ejecuciones especiales bajo pedido.  
Los posicionadores son especialmente testados en presión y carrera.

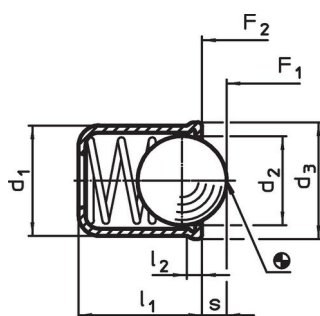
#### Referencias

Cálculo de la resistencia al cizallamiento, consulten el anexo de Datos Técnicos.  
Versión con mayor fuerza de resorte ver "EH 22080. Posicionadores, lisos, largos, con cuello y bola".

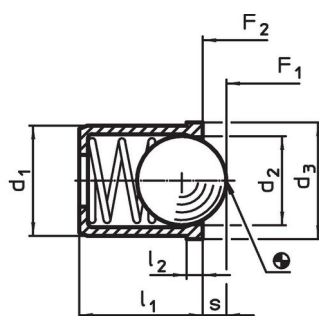
#### Otros productos

- Posicionadores, con cuello y bola, ranura frontal
- Posicionadores, lisos, largos, con cuello y bola
- Posicionadores, lisos, con cuello y bola, autoajustables
- Bloques de fijación, con orificio, para posicionadores
- Bloques de fijación, liso, para posicionadores
- Soportes, para posicionadores

### Dibujo



croquis 1



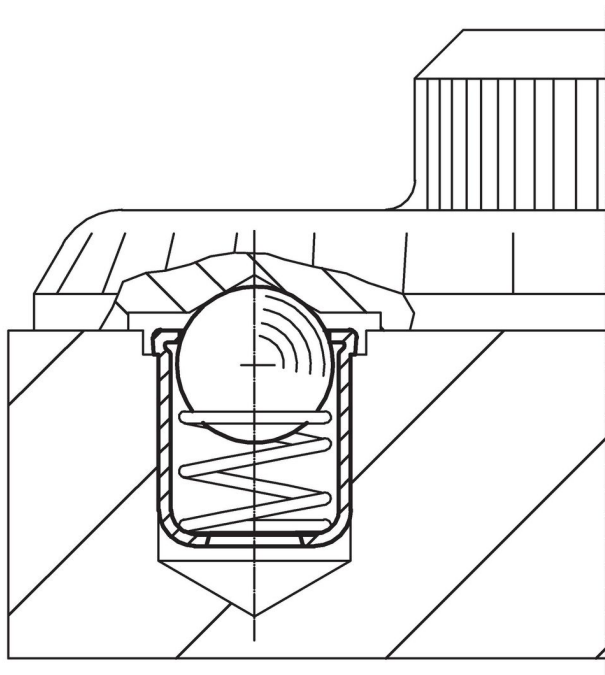
croquis 2

### Información para el pedido

| Dimensiones  |                |                |                |                     | Carrera<br>s<br>[mm] | Presión <sup>1)</sup> |                     | Temperatura |      | Alojamiento<br>H7<br>[mm] | Peso<br>[g] | Referencia |
|--|----------------|----------------|----------------|---------------------|----------------------|-----------------------|---------------------|-------------|------|---------------------------|-------------|------------|
| d <sub>1</sub><br>+0,1   | d <sub>2</sub> | d <sub>3</sub> | l <sub>1</sub> | l <sub>2</sub><br>~ |                      | F <sub>1</sub><br>~   | F <sub>2</sub><br>~ | mín.        | máx. |                           |             |            |
| [mm]   |                |                |                |                     |                      | [N]                   |                     | [°C]        |      |                           |             |            |
| cuerpo de termoplástico, bola de acero inoxidable, muelle estándar – croquis 2 |                |                |                |                     |                      |                       |                     |             |      |                           |             |            |
| 8  | 6,5            | 8,5            | 9              | 1                   | 1,9                  | 10                    | 20,4                | -30         | 50   | 8                         | 1,5         | 22080.0408 |

<sup>1)</sup> valor medio estadístico

### Ejemplo de aplicación



### Cumplimiento

#### Cumple con RoHS

Cumple con la Directiva 2011/65/UE y la Directiva 2015/863.

#### No contiene sustancias SVHC

Ninguna sustancia SVHC con más del 0,1% p/p contenida - Lista SVHC [REACH] desde 27.06.2024.

#### No contiene sustancias de la Proposición 65

No se incluyen sustancias de la Propuesta 65.

<https://www.P65Warnings.ca.gov/>

#### Libre de Materiales Conflictivos

Este producto no contiene ninguna sustancia designada como "minerales en conflicto" como tantalio, estaño, oro o tungsteno de la República Democrática del Congo o países adyacentes.