

## Posicionadores • lisos, sin cuello

22080.0325



### Descripción del Producto

Utilizado para posicionar o aplicar presión, como retén o para expulsión.

#### Material

##### Cuerpo

- Acero inoxidable 1.4305

##### Bola

- Acero inoxidable, templado

##### Muelle

- Acero inoxidable

#### Montaje

El alojamiento se debe adaptar a cada aplicación. Se recomienda un orificio de ubicación de tamaño F8 para un fácil montaje y un tamaño H9 cuando se requiere un ajuste apretado.

#### Características

Muelle estándar: sin marca



Muelle estándar



Muelle fuerte

#### Más información

#### Notas

Ejecuciones especiales bajo pedido. Los posicionadores son especialmente testados en presión y carrera.

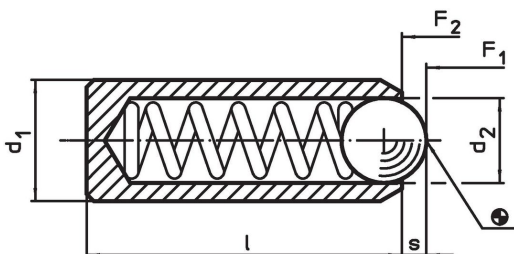
#### Referencias

Cálculo de la resistencia al cizallamiento, consulten el anexo de Datos Técnicos.

#### Otros productos

- Posicionadores, lisos, sin cuello, con bola móvil
- Locators, with bore hole, for spring plungers
- Locators, smooth, for spring plungers

### Dibujo

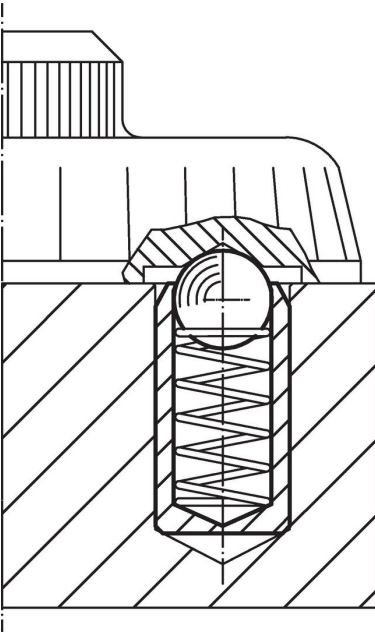


### Información para el pedido

Dimensiones			Carrera s [mm]	Presión <sup>1)</sup>		máx. [°C]	Alojamiento junta de conexión F8 / ajuste a presión H9 [mm]	[g]	Referencia
d <sub>1</sub> ±0,04	d <sub>2</sub>	l		F <sub>1</sub> ~	F <sub>2</sub> ~				
[mm]				[N]					
acero inoxidable, muelle estándar									
6	4,5	15	1,5	18	31	250	6	2,3	22080.0325

<sup>1)</sup> valor medio estadístico

## Ejemplo de aplicación



## Cumplimiento

### Cumple con RoHS

Cumple con la Directiva 2011/65/UE y la Directiva 2015/863.

### No contiene sustancias SVHC

Ninguna sustancia SVHC con más del 0,1% p/p contenida - Lista SVHC [REACH] desde 23.01.2024.

### No contiene sustancias de la Proposición 65

No se incluyen sustancias de la Propuesta 65.

<https://www.P65Warnings.ca.gov/>

### Libre de Materiales Conflictivos

Este producto no contiene ninguna sustancia designada como "minerales en conflicto" como tantalio, estaño, oro o tungsteno de la República Democrática del Congo o países adyacentes.