

Posicionadores • lisos, sin cuello

22080.0310



Descripción del Producto

Utilizado para posicionar o aplicar presión, como retén o para expulsión.

Material

Cuerpo

- Acero inoxidable 1.4305

Bola

- Acero inoxidable, templado

Muelle

- Acero inoxidable

Montaje

El alojamiento se debe adaptar a cada aplicación. Se recomienda un orificio de ubicación de tamaño F8 para un fácil montaje y un tamaño H9 cuando se requiere un ajuste apretado.

Características

Muelle estándar: sin marca



Muelle estándar



Muelle fuerte

Más información

Notas

Ejecuciones especiales bajo pedido. Los posicionadores son especialmente testados en presión y carrera.

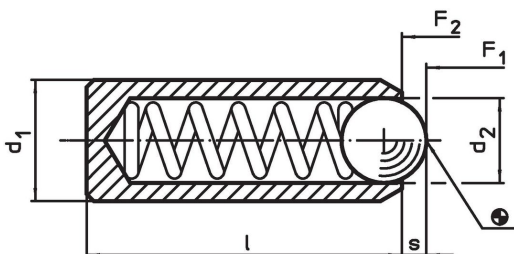
Referencias

Cálculo de la resistencia al cizallamiento, consulten el anexo de Datos Técnicos.

Otros productos

- Posicionadores, lisos, sin cuello, con bola móvil
- Locators, with bore hole, for spring plungers
- Locators, smooth, for spring plungers

Dibujo

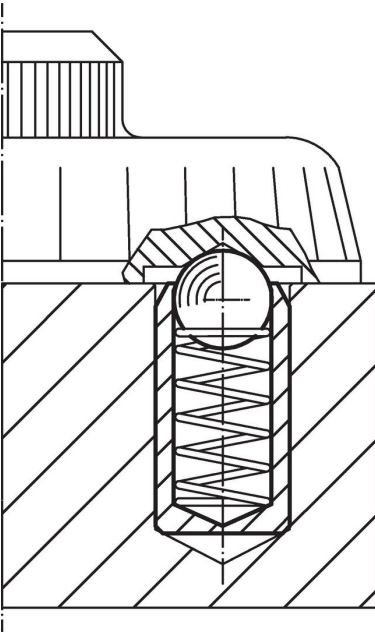


Información para el pedido

Dimensiones			Carrera s [mm]	Presión ¹⁾		máx. [°C]	Alojamiento junta de conexión F8 / ajuste a presión H9 [mm]	[g]	Referencia
d ₁ ±0,04 [mm]	d ₂ [mm]	l [mm]		F ₁ ~ [N]	F ₂ ~ [N]				
acero inoxidable, muelle estándar									
3	2	7	0,65	4,5	7,5	250	3	0,3	22080.0310

¹⁾ valor medio estadístico

Ejemplo de aplicación



Cumplimiento

Cumple con RoHS

Cumple con la Directiva 2011/65/UE y la Directiva 2015/863.

No contiene sustancias SVHC

Ninguna sustancia SVHC con más del 0,1% p/p contenida - Lista SVHC [REACH] desde 23.01.2024.

No contiene sustancias de la Proposición 65

No se incluyen sustancias de la Propuesta 65.

<https://www.P65Warnings.ca.gov/>

Libre de Materiales Conflictivos

Este producto no contiene ninguna sustancia designada como "minerales en conflicto" como tantalio, estaño, oro o tungsteno de la República Democrática del Congo o países adyacentes.