

Posicionadores • lisos, con cuello y bola

22080.0204



Descripción del Producto

Utilizado para posicionar o aplicar presión, como retén o para expulsión.

Material

Cuerpo

- Latón

Bola

- Acero inoxidable, templado

Muelle

- Acero inoxidable

Montaje

Se recomienda una tolerancia de H7 para el agujero de alojamiento de d_1 .

Características

Muelle estándar: sin marca



muelle suave



muelle estándar



muelle fuerte

Más información

Notas

Ejecuciones especiales bajo pedido.
Los posicionadores son especialmente testados en presión y carrera.

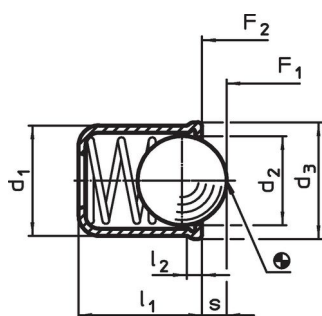
Referencias

Cálculo de la resistencia al cizallamiento, consulten el anexo de Datos Técnicos.
Versión con mayor fuerza de resorte ver "EH 22080. Posicionadores, lisos, largos, con cuello y bola".

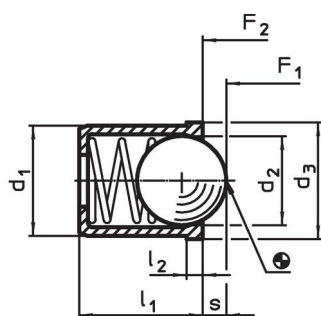
Otros productos

- Posicionadores, con cuello y bola, ranura frontal
- Posicionadores, lisos, largos, con cuello y bola
- Posicionadores, lisos, con cuello y bola, autoajustables
- Locators, with bore hole, for spring plungers
- Locators, smooth, for spring plungers
- Soportes, para posicionadores

Dibujo



croquis 1



croquis 2

Información para el pedido

Dimensiones					Carrera s [mm]	Presión ¹⁾		máx. [°C]	Alojamiento H7 [mm]	[g]	Referencia
d ₁ +0,1	d ₂	d ₃ [mm]	l ₁	l ₂ ~		F ₁ ~ [N]	F ₂ ~				
cuerpo de latón, bola de acero inoxidable, muelle estándar – croquis 2											
4	3	4,5	5	1	0,8	3	6	250	4	0,4	22080.0204

¹⁾ valor medio estadístico

Ejemplo de aplicación



Cumplimiento

Cumple con RoHS

Contiene plomo - cumple con las excepciones 6a / 6b / 6c.

Contiene sustancias SVHC > 0,1% p / p

Contiene plomo - Lista SVHC [REACH] desde 23.01.2024.

Contiene sustancias de la Proposición 65



El plomo puede causar cáncer y daño reproductivo debido a la exposición
<https://www.P65Warnings.ca.gov/>

Libre de Materiales Conflictivos

Este producto no contiene ninguna sustancia designada como "minerales en conflicto" como tantalio, estaño, oro o tungsteno de la República Democrática del Congo o países adyacentes.