

## Posicionadores • lisos, con cuello y bola

22080.0203



### Descripción del Producto

Utilizado para posicionar o aplicar presión, como retén o para expulsión.

#### Material

##### Cuerpo

- Latón

##### Bola

- Acero inoxidable, templado

##### Muelle

- Acero inoxidable

#### Montaje

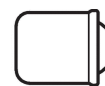
Se recomienda una tolerancia de H7 para el agujero de alojamiento de  $d_1$ .

#### Características

Muelle estándar: sin marca



muelle suave



muelle estándar



muelle fuerte

#### Más información

#### Notas

Ejecuciones especiales bajo pedido.  
Los posicionadores son especialmente testados en presión y carrera.

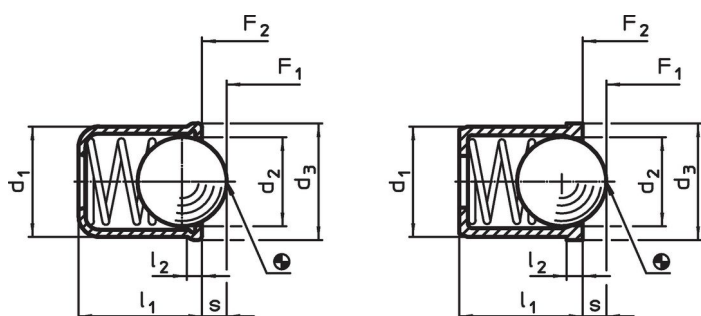
#### Referencias

Cálculo de la resistencia al cizallamiento, consulten el anexo de Datos Técnicos.  
Versión con mayor fuerza de resorte ver "EH 22080. Posicionadores, lisos, largos, con cuello y bola".

#### Otros productos

- Posicionadores, con cuello y bola, ranura frontal
- Posicionadores, lisos, largos, con cuello y bola
- Posicionadores, lisos, con cuello y bola, autoajustables
- Soportes, para posicionadores

### Dibujo



croquis 1

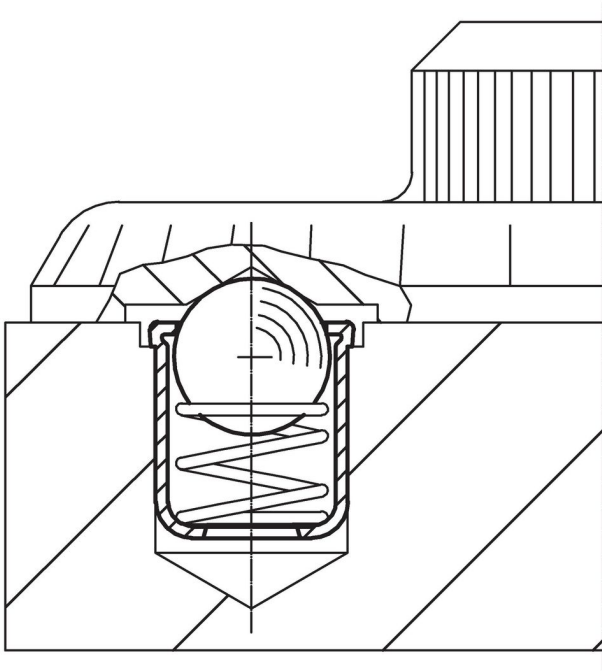
croquis 2

### Información para el pedido

Dimensiones					Carrera	Presión <sup>1)</sup>		Temperatura	Alojamiento	Peso	Referencia
$d_1$	$d_2$	$d_3$	$l_1$	$l_2$	$s$	$F_1$	$F_2$	máx.	H7	[g]	
+0,1				~		~	~	[°C]	[mm]		
[mm]											
[N]											
[°C]											
[mm]											
[g]											
cuerpo de latón, bola de acero inoxidable, muelle estándar – croquis 2											
3	2,38	3,6	4	0,6	0,6	1,8	3,5	250	3	0,2	22080.0203

<sup>1)</sup> valor medio estadístico

## Ejemplo de aplicación



## Cumplimiento

### Cumple con RoHS

Contiene plomo - cumple con las excepciones 6a / 6b / 6c.

### Contiene sustancias SVHC > 0,1% p / p

Contiene plomo - Lista SVHC [REACH] desde 23.01.2024.

### Contiene sustancias de la Proposición 65



El plomo puede causar cáncer y daño reproductivo debido a la exposición  
<https://www.P65Warnings.ca.gov/>

### Libre de Materiales Conflictivos

Este producto no contiene ninguna sustancia designada como "minerales en conflicto" como tantalio, estaño, oro o tungsteno de la República Democrática del Congo o países adyacentes.