

Posicionadores • con cuello y bola, ranura frontal

22075.0610



Descripción del Producto

Utilizado para posicionar o aplicar presión, como retén o para expulsión. Este posicionador se caracteriza por el cuello con ranura frontal. Esto lo hace adecuado para aplicaciones que requieren una superficie plana cuando se atornilla.

Material

Cuerpo

- Termoplástico POM, azul

Bola

- Acero inoxidable, templado

Muelle

- Acero inoxidable

Más información

Notas

Ejecuciones especiales bajo pedido. Los posicionadores son especialmente testados en presión y carrera.

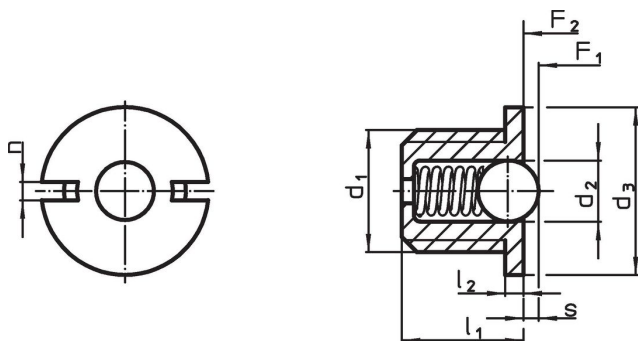
Referencias

Rosca-freno bajo pedido, por favor consulten el anexo de Datos Técnicos. Cálculo de la resistencia al cizallamiento, consulten el anexo de Datos Técnicos.

Otros productos

- Posicionadores, lisos, con cuello y bola
- Bloques de fijación, con orificio, para posicionadores
- Bloques de fijación, liso, para posicionadores

Dibujo

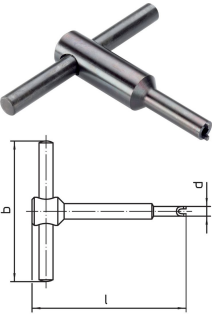


Información para el pedido

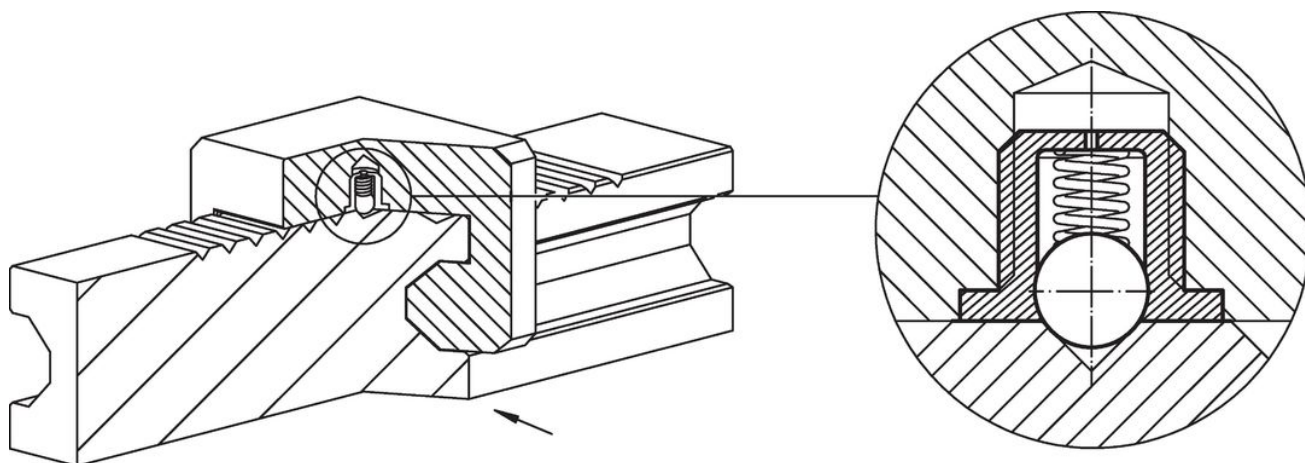
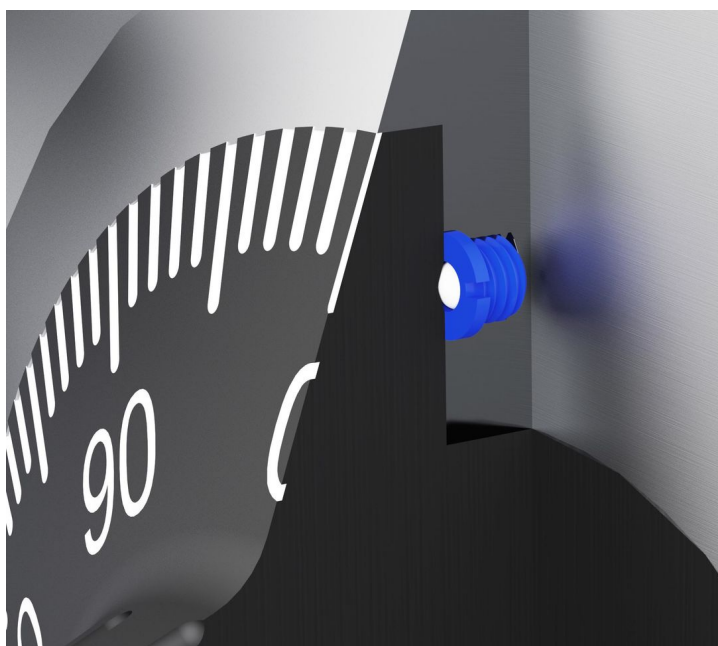
d ₁	d ₂	Dimensiones				n	Carrera s +0,1 -0,1 [mm]	Presión ¹⁾		Temperatura		Referencia
		d ₃ -0,1	l ₁	l ₂ -0,1				F ₁ ~	F ₂ ~	mín.	máx.	
[mm]										[°C]	[g]	
cuerpo de termoplástico, bola de acero inoxidable, muelle estándar												
M10	6,5	12	9	1,5	1,5	1,9	9,2	17,2	-30	50	1,8	22075.0610

¹⁾ valor medio estadístico

Accesorios

	Dimensiones				[g]	Referencia
	d ₁	b	d	l		
[mm]						
herramienta de montaje						
	M10	60	11,7	70	72	22075.0910

Ejemplo de aplicación



Cumplimiento

Cumple con RoHS

Cumple con la Directiva 2011/65/UE y la Directiva 2015/863.

No contiene sustancias SVHC

Ninguna sustancia SVHC con más del 0,1% p/p contenida - Lista SVHC [REACH] desde 27.06.2024.

No contiene sustancias de la Proposición 65

No se incluyen sustancias de la Propuesta 65.

<https://www.P65Warnings.ca.gov/>

Libre de Materiales Conflictivos

Este producto no contiene ninguna sustancia designada como "minerales en conflicto" como tantalio, estaño, oro o tungsteno de la República Democrática del Congo o países adyacentes.