

## Posicionadores • con cuello y bola, ranura frontal

22075.0606



### Descripción del Producto

Utilizado para posicionar o aplicar presión, como retén o para expulsión. Este posicionador se caracteriza por el cuello con ranura frontal. Esto lo hace adecuado para aplicaciones que requieren una superficie plana cuando se atornilla.

#### Material

##### Cuerpo

- Termoplástico POM, azul

##### Bola

- Acero inoxidable, templado

##### Muelle

- Acero inoxidable

### Más información

#### Notas

Ejecuciones especiales bajo pedido. Los posicionadores son especialmente testados en presión y carrera.

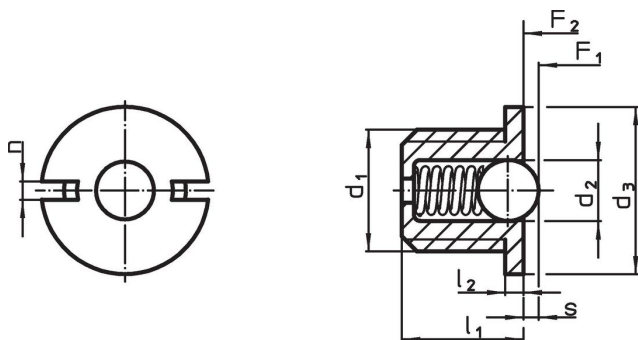
#### Referencias

Rosca-freno bajo pedido, por favor consulten el anexo de Datos Técnicos. Cálculo de la resistencia al cizallamiento, consulten el anexo de Datos Técnicos.

#### Otros productos

- Posicionadores, lisos, con cuello y bola
- Locators, with bore hole, for spring plungers
- Locators, smooth, for spring plungers

### Dibujo

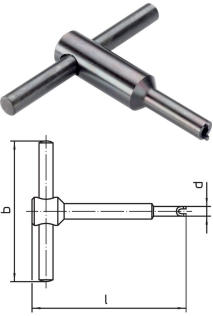


### Información para el pedido

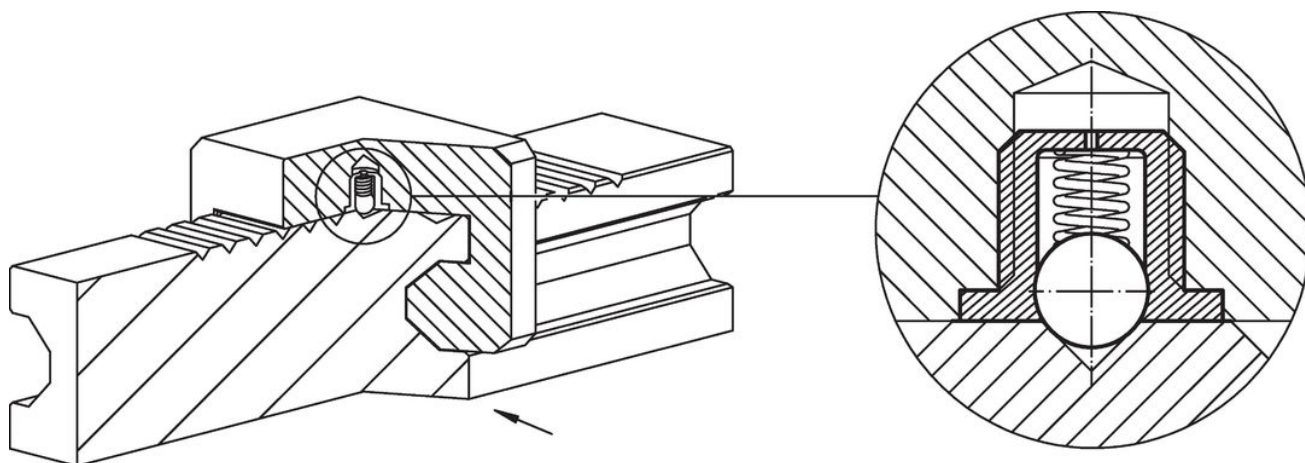
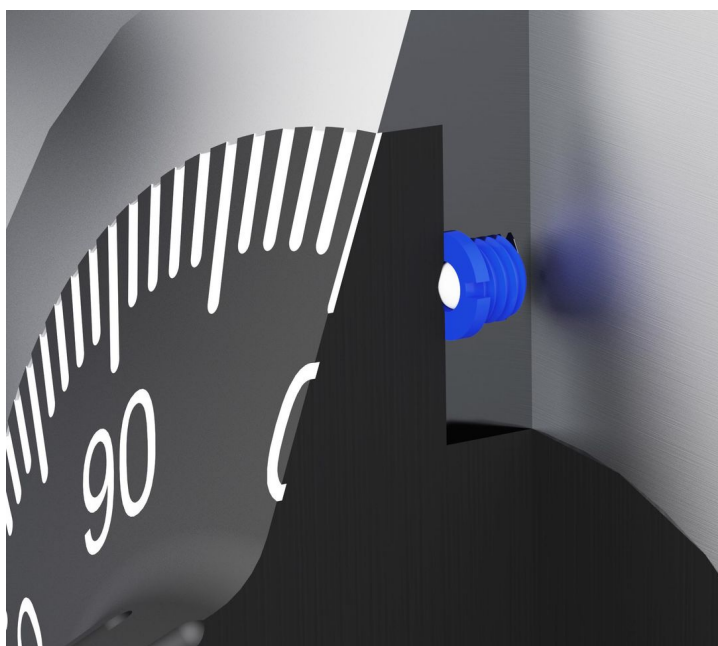
Dimensiones						Carrera s +0,1 -0,1 [mm]	Presión <sup>1)</sup>		Temperatura		Referencia	
d <sub>1</sub>	d <sub>2</sub>	d <sub>3</sub> -0,1	l <sub>1</sub>	l <sub>2</sub> -0,1	n		F <sub>1</sub> ~	F <sub>2</sub> ~	mín.	máx.		[g]
[mm]							[N]		[°C]			
cuerpo de termoplástico, bola de acero inoxidable, muelle estándar												
M6	3,5	8	6	1	1,3	1	4,1	8,7	-30	50	0,4	22075.0606

<sup>1)</sup> valor medio estadístico

Accesorios

	Dimensiones				[g]	Referencia
	d <sub>1</sub>	b	d	l		
herramienta de montaje						
	M 6	50	7,7	60	30	22075.0906

Ejemplo de aplicación



## Cumplimiento

### Cumple con RoHS

Cumple con la Directiva 2011/65/UE y la Directiva 2015/863.

### No contiene sustancias SVHC

Ninguna sustancia SVHC con más del 0,1% p/p contenida - Lista SVHC [REACH] desde 23.01.2024.

### No contiene sustancias de la Proposición 65

No se incluyen sustancias de la Propuesta 65.

<https://www.P65Warnings.ca.gov/>

### Libre de Materiales Conflictivos

Este producto no contiene ninguna sustancia designada como "minerales en conflicto" como tantalio, estaño, oro o tungsteno de la República Democrática del Congo o países adyacentes.