

Posicionadores • con cuello y bola, ranura frontal

22075.0412



Descripción del Producto

Utilizado para posicionar o aplicar presión, como retén o para expulsión. Este posicionador se caracteriza por el cuello con ranura frontal. Esto lo hace adecuado para aplicaciones que requieren una superficie plana cuando se atornilla.

Material

Cuerpo

- Acero inoxidable 1.4305

Bola

- Acero inoxidable, templado

Muelle

- Acero inoxidable

Más información

Notas

Ejecuciones especiales bajo pedido. Los posicionadores son especialmente testados en presión y carrera.

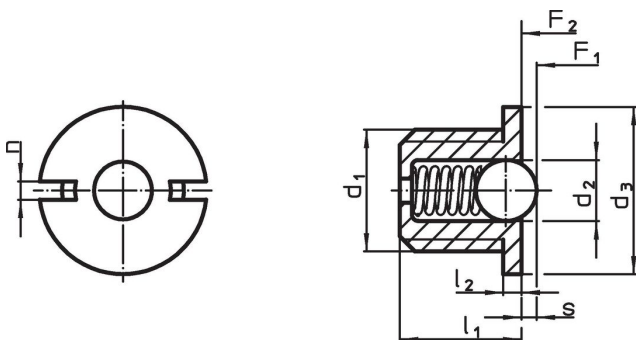
Referencias

Rosca-freno bajo pedido, por favor consulten el anexo de Datos Técnicos. Cálculo de la resistencia al cizallamiento, consulten el anexo de Datos Técnicos.

Otros productos

- Posicionadores, lisos, con cuello y bola
- Locators, with bore hole, for spring plungers
- Locators, smooth, for spring plungers

Dibujo

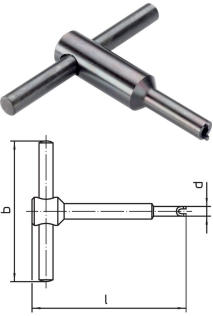


Información para el pedido

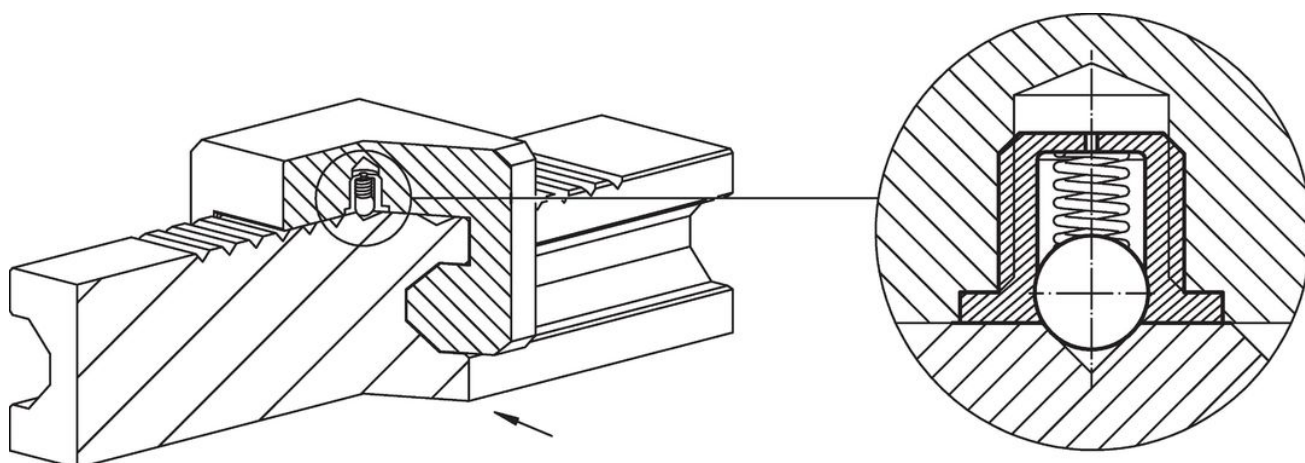
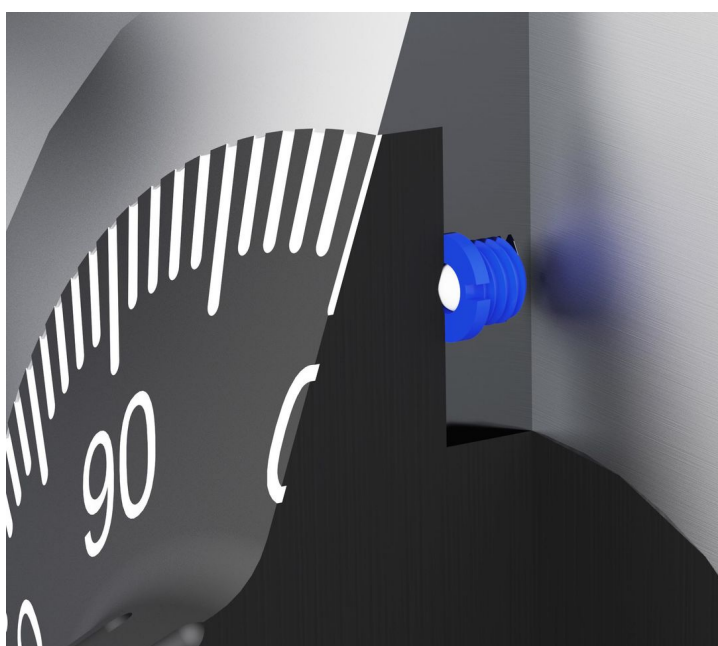
Dimensiones						Carrera s +0,1 -0,1 [mm]	Presión ¹⁾		máx. [°C]	[g]	Referencia
d ₁	d ₂	d ₃ -0,1	l ₁	l ₂ -0,1	n		F ₁ ~	F ₂ ~			
cuerpo y bola de acero inoxidable, muelle estándar											
M12	8	14	11,5	1,5	2,7	2,4	10,8	22,3	250	6,1	22075.0412

¹⁾ valor medio estadístico

Accesorios

	Dimensiones				[g]	Referencia
	d ₁	b	d	l		
herramienta de montaje						
	M12	80	13,7	80	127	22075.0912

Ejemplo de aplicación



Cumplimiento

Cumple con RoHS

Cumple con la Directiva 2011/65/UE y la Directiva 2015/863.

No contiene sustancias SVHC

Ninguna sustancia SVHC con más del 0,1% p/p contenida - Lista SVHC [REACH] desde 23.01.2024.

No contiene sustancias de la Proposición 65

No se incluyen sustancias de la Propuesta 65.

<https://www.P65Warnings.ca.gov/>

Libre de Materiales Conflictivos

Este producto no contiene ninguna sustancia designada como "minerales en conflicto" como tantalio, estaño, oro o tungsteno de la República Democrática del Congo o países adyacentes.