

## Posicionadores • con cuello y bola, ranura frontal

22075.0005



### Descripción del Producto

Utilizado para posicionar o aplicar presión, como retén o para expulsión. Este posicionador se caracteriza por el cuello con ranura frontal. Esto lo hace adecuado para aplicaciones que requieren una superficie plana cuando se atornilla.

### Material

#### Cuerpo

- Acero de decoletaje, pavonado

#### Bola

- Acero inoxidable, templado

#### Muelle

- Acero inoxidable

### Más información

#### Notas

Ejecuciones especiales bajo pedido. Los posicionadores son especialmente testados en presión y carrera.

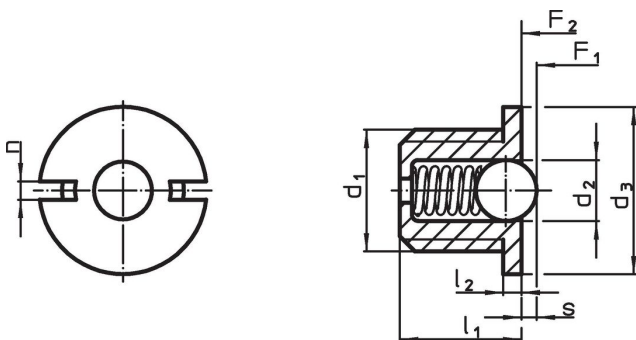
#### Referencias

Rosca-freno bajo pedido, por favor consulten el anexo de Datos Técnicos. Cálculo de la resistencia al cizallamiento, consulten el anexo de Datos Técnicos.

#### Otros productos

- Posicionadores, lisos, con cuello y bola
- Locators, with bore hole, for spring plungers
- Locators, smooth, for spring plungers

### Dibujo

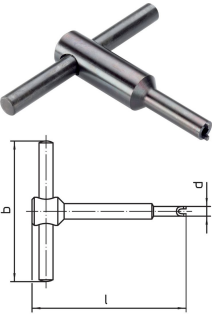


### Información para el pedido

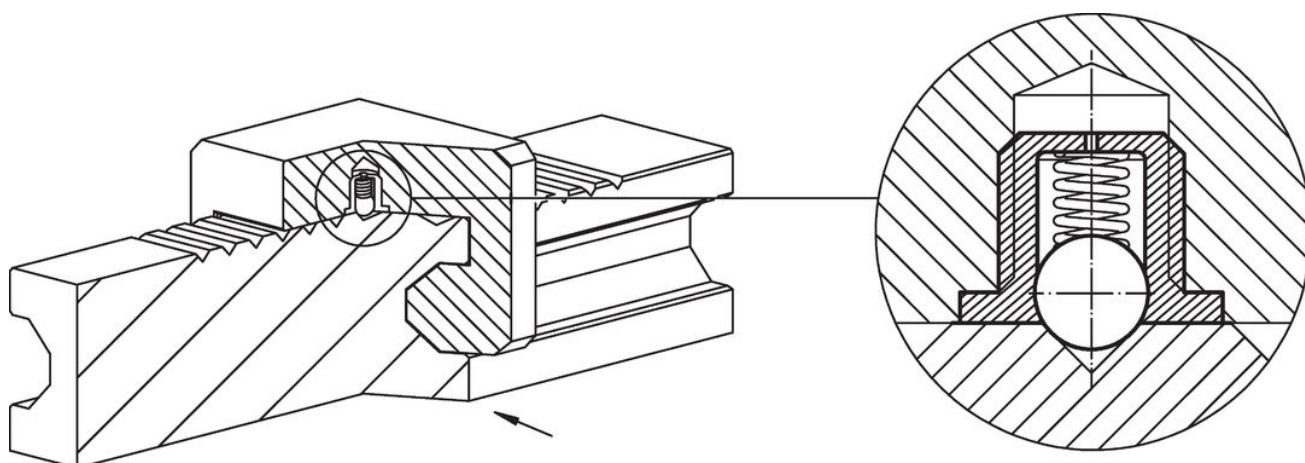
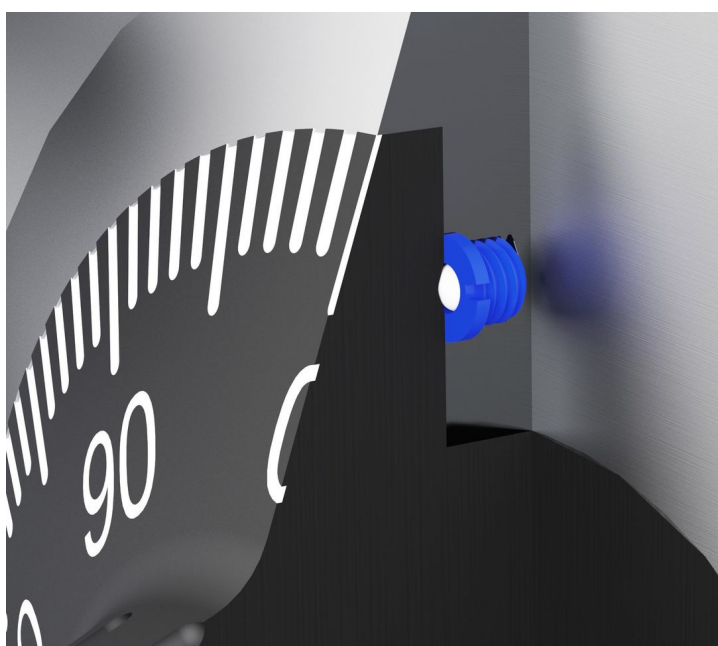
Dimensiones						Carrera s +0,1 -0,1 [mm]	Presión <sup>1)</sup>		máx. [°C]	[g]	Referencia
d <sub>1</sub>	d <sub>2</sub>	d <sub>3</sub> -0,1	l <sub>1</sub>	l <sub>2</sub> -0,1	n		F <sub>1</sub> ~	F <sub>2</sub> ~			
[mm]							[N]				
cuerpo de acero de decoletaje, bola de acero inoxidable, muelle estándar											
M5	3	7	5	0,8	1,2	0,8	2,9	4,5	250	0,5	22075.0005

<sup>1)</sup> valor medio estadístico

Accesorios

	Dimensiones				[g]	Referencia
	d <sub>1</sub>	b	d	l		
[mm]						
<b>herramienta de montaje</b>						
	M 5	50	6,7	55	24	22075.0905

Ejemplo de aplicación



## Cumplimiento

### Cumple con RoHS

Contiene plomo - cumple con las excepciones 6a / 6b / 6c.

### Contiene sustancias SVHC > 0,1% p / p

Contiene plomo - Lista SVHC [REACH] desde 23.01.2024.

### Contiene sustancias de la Proposición 65



El plomo puede causar cáncer y daño reproductivo debido a la exposición  
<https://www.P65Warnings.ca.gov/>

### Libre de Materiales Conflictivos

Este producto no contiene ninguna sustancia designada como "minerales en conflicto" como tantalio, estaño, oro o tungsteno de la República Democrática del Congo o países adyacentes.