

Posicionadores • versión larga

22070.0580



Descripción del Producto

Utilización como expulsor, como retén, para aplicar presión o como elemento amortiguador.

Material

Vástago

- Acero, cementado, pavonado

Cuerpo

- Acero de decoletaje, pavonado

Muelle

- Acero inoxidable

Montaje

Los posicionadores se montan y desmontan gracias a la ranura o al hexágono interior. Por favor utilice una herramienta especial para el montaje con ranura (lado del vástago).

Características

Muelle fuerte: marcado con dos líneas



Más información

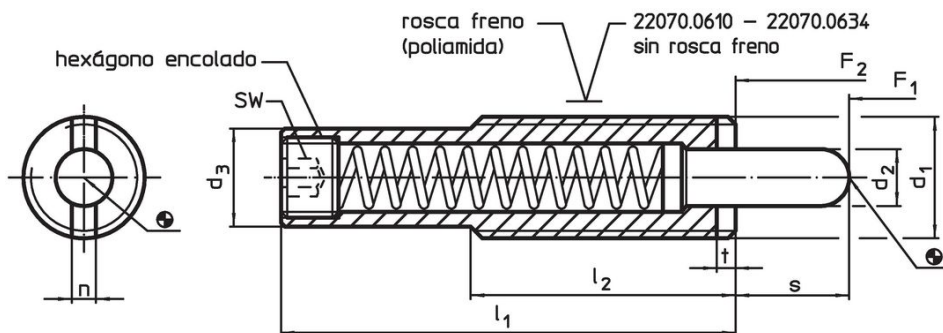
Notas

Ejecuciones especiales bajo pedido. Los posicionadores son especialmente testados en presión y carrera.

Referencias

Rosca freno: recubrimiento de poliamida por todos los puntos (para más detalles, consulte las páginas de datos técnicos).

Dibujo

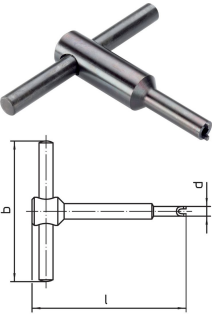


Información para el pedido

| Dimensiones | | | | | | | Carrera s | SW | Presión ¹⁾ | | Temperatura | | Referencia | |
|---|----------------|----------------|----------------|----------------|-----|---|--------------|------|-----------------------|---------------------|-------------|------|------------|------------|
| d ₁ | l ₁ | d ₂ | d ₃ | l ₂ | n | t | | | F ₁ ~ | F ₂ ~ | mín. | máx. | | [g] |
| [mm] | | | | | | | [mm] | [mm] | [N] | [N] | [°C] | | | |
| cuerpo en acero de decoletaje, muelle fuerte, con rosca freno | | | | | | | | | | | | | | |
| M24 | 60 | 10 | 19,6 | 45 | 3,7 | 3 | 15 | 8 | 40 | 192 | -30 | 90 | 134 | 22070.0580 |

¹⁾ valor medio estadístico

Accesorios

| | Dimensiones | | | | [g] | Referencia |
|---|----------------|-----|------|-----|-----|------------|
| | d ₁ | b | d | l | | |
| [mm] | | | | | | |
| Herramienta para montaje por la ranura (lado del vástago) | | | | | | |
|  | M24 | 100 | 19,9 | 100 | 258 | 22070.0838 |

Ejemplo de aplicación



Cumplimiento

Cumple con RoHS

Contiene plomo - cumple con las excepciones 6a / 6b / 6c.

Contiene sustancias SVHC > 0,1% p / p

Contiene plomo - Lista SVHC [REACH] desde 27.06.2024.

Contiene sustancias de la Proposición 65



El plomo puede causar cáncer y daño reproductivo debido a la exposición
<https://www.P65Warnings.ca.gov/>

Libre de Materiales Conflictivos

Este producto no contiene ninguna sustancia designada como "minerales en conflicto" como tantalio, estaño, oro o tungsteno de la República Democrática del Congo o países adyacentes.