

Posicionadores · largos

22070.0550



Descripción del Producto

Utilización como expulsor, como retén, para aplicar presión o como elemento amortiguador.

Material

Vástago

- Acero, cementado, pavonado

Cuerpo

- Acero de decoletaje, pavonado

Muelle

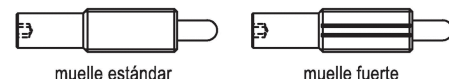
- Acero inoxidable

Montaje

Los posicionadores se montan y desmontan gracias a la ranura o al hexágono interior. Por favor utilice una herramienta especial para el montaje con ranura (lado del vástago).

Características

Muelle fuerte: marcado con dos líneas



Más información

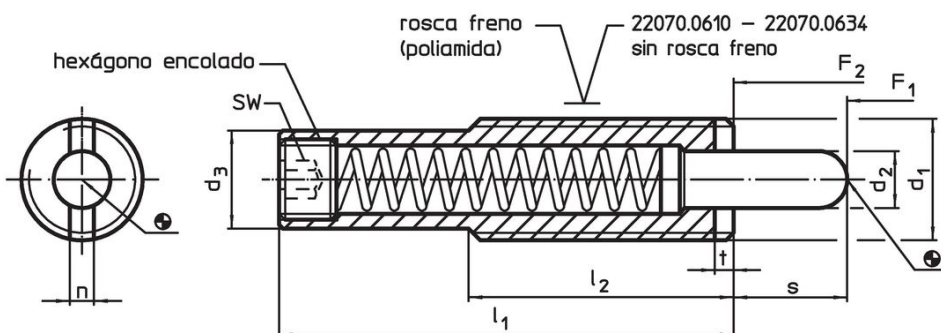
Notas

Ejecuciones especiales bajo pedido. Los posicionadores son especialmente testados en presión y carrera.

Referencias

Rosca freno: recubrimiento de poliamida por todos los puntos (para más detalles, consulte las páginas de datos técnicos).

Dibujo

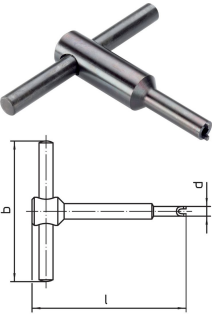


Información para el pedido

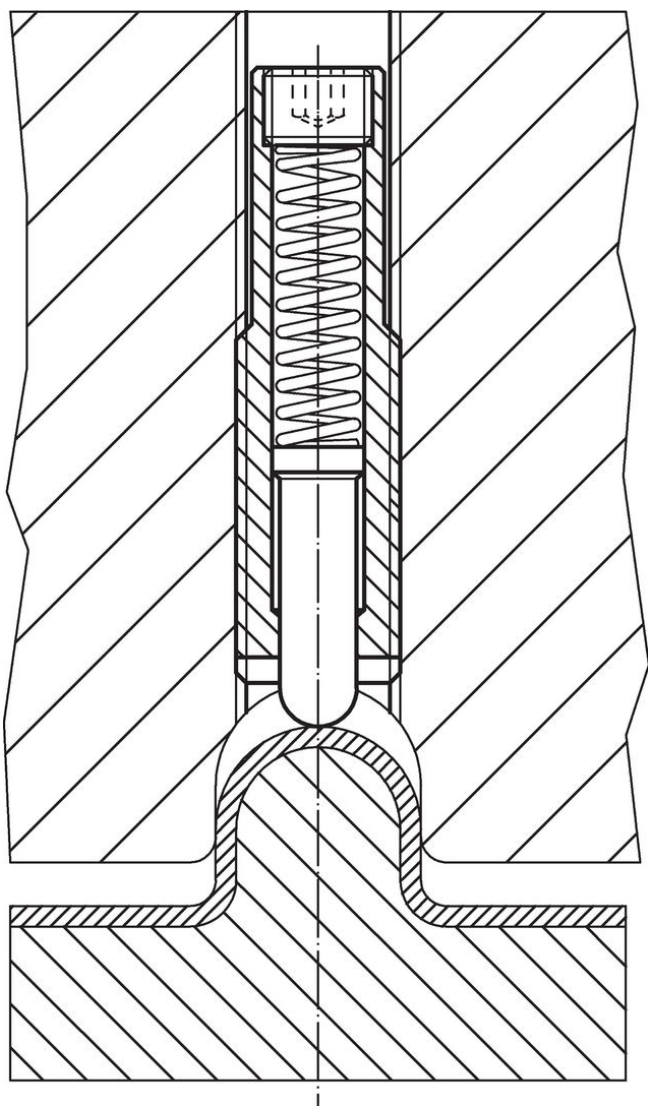
Dimensiones							Carrera s	SW	Presión ¹⁾		Temperatura		Referencia	
d ₁	d ₂	d ₃	l ₁	l ₂	n	t			F ₁ ~	F ₂ ~	min.	máx.		[g]
[mm]							[mm]	[mm]	[N]	[N]	[°C]			
cuerpo en acero de decoletaje, muelle fuerte, con rosca freno														
M16	8	13,4	98	35	3,2	3	30	6	20	80	-30	90	83	22070.0550

¹⁾ valor medio estadístico

Accesorios

	Dimensiones				[g]	Referencia
	d ₁	b	d	l		
Herramienta para montaje por la ranura (lado del vástago)						
	M16	80	13,4	95	110	22070.0834

Ejemplo de aplicación



Cumplimiento

Cumple con RoHS

Contiene plomo - cumple con las excepciones 6a / 6b / 6c.

Contiene sustancias SVHC > 0,1% p / p

Contiene plomo - Lista SVHC [REACH] desde 23.01.2024.

Contiene sustancias de la Proposición 65



El plomo puede causar cáncer y daño reproductivo debido a la exposición
<https://www.P65Warnings.ca.gov/>

Libre de Materiales Conflictivos

Este producto no contiene ninguna sustancia designada como "minerales en conflicto" como tantalio, estaño, oro o tungsteno de la República Democrática del Congo o países adyacentes.