

Posicionadores • versión larga

22070.0442



Descripción del Producto

Utilización como expulsor, como retén, para aplicar presión o como elemento amortiguador.

Material

Vástago

- Acero, cementado, pavonado

Cuerpo

- Acero de decoletaje, pavonado

Muelle

- Acero inoxidable

Montaje

Los posicionadores se montan y desmontan gracias a la ranura o al hexágono interior. Por favor utilice una herramienta especial para el montaje con ranura (lado del vástago).

Características

Muelle estándar: sin marca



Más información

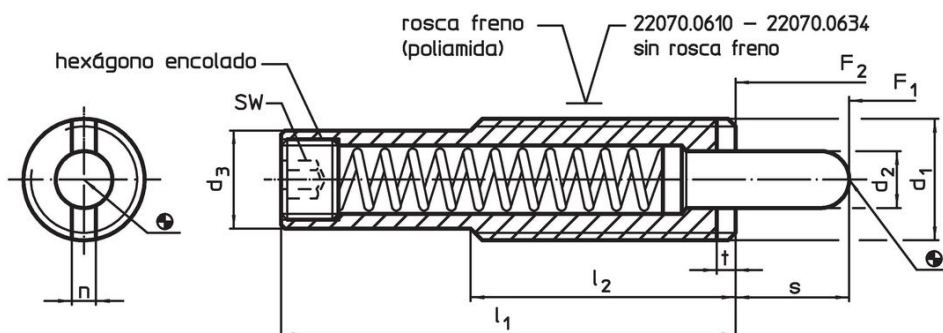
Notas

Ejecuciones especiales bajo pedido. Los posicionadores son especialmente testados en presión y carrera.

Referencias

Rosca freno: recubrimiento de poliamida por todos los puntos (para más detalles, consulte las páginas de datos técnicos).

Dibujo

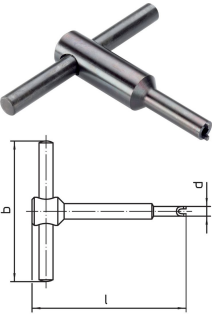


Información para el pedido

| Dimensiones | | | | | | | Carrera s | SW | Presión ¹⁾ | | Temperatura | | Referencia | |
|---|----------------|----------------|----------------|----------------|-----|---|--------------|------|-----------------------|---------------------|-------------|------|------------|------------|
| d ₁ | d ₂ | d ₃ | l ₁ | l ₂ | n | t | | | F ₁ ~ | F ₂ ~ | min. | máx. | | [g] |
| [mm] | | | | | | | [mm] | [mm] | [N] | | [°C] | | | |
| cuerpo en acero de decoletaje, muelle normal, con rosca freno | | | | | | | | | | | | | | |
| M16 | 8 | 13,4 | 83 | 35 | 3,2 | 3 | 20 | 6 | 11 | 43 | -30 | 90 | 69 | 22070.0442 |

¹⁾ valor medio estadístico

Accesorios

| | Dimensiones | | | | [g] | Referencia |
|---|----------------|----|------|----|-----|------------|
| | d ₁ | b | d | l | | |
| Herramienta para montaje por la ranura (lado del vástago) | | | | | | |
|  | M16 | 80 | 13,4 | 95 | 110 | 22070.0834 |

Ejemplo de aplicación



Cumplimiento

Cumple con RoHS

Contiene plomo - cumple con las excepciones 6a / 6b / 6c.

Contiene sustancias SVHC > 0,1% p / p

Contiene plomo - Lista SVHC [REACH] desde 27.06.2024.

Contiene sustancias de la Proposición 65



El plomo puede causar cáncer y daño reproductivo debido a la exposición
<https://www.P65Warnings.ca.gov/>

Libre de Materiales Conflictivos

Este producto no contiene ninguna sustancia designada como "minerales en conflicto" como tantalio, estaño, oro o tungsteno de la República Democrática del Congo o países adyacentes.