

## Posicionadores • versión larga

22070.0432



### Descripción del Producto

Utilización como expulsor, como retén, para aplicar presión o como elemento amortiguador.

#### Material

##### Vástago

- Acero, cementado, pavonado

##### Cuerpo

- Acero de decoletaje, pavonado

##### Muelle

- Acero inoxidable

#### Montaje

Los posicionadores se montan y desmontan gracias a la ranura o al hexágono interior. Por favor utilice una herramienta especial para el montaje con ranura (lado del vástago).

#### Características

Muelle estándar: sin marca



#### Más información

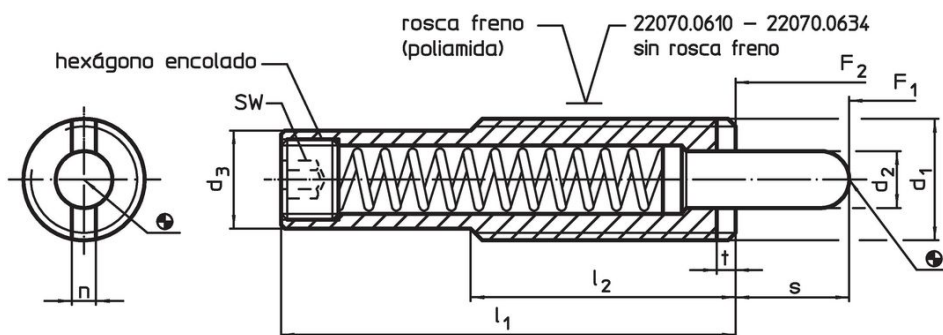
#### Notas

Ejecuciones especiales bajo pedido. Los posicionadores son especialmente testados en presión y carrera.

#### Referencias

Rosca freno: recubrimiento de poliamida por todos los puntos (para más detalles, consulte las páginas de datos técnicos).

### Dibujo

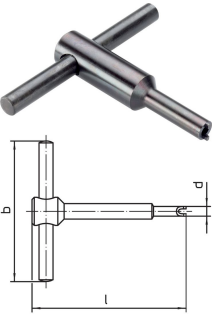


### Información para el pedido

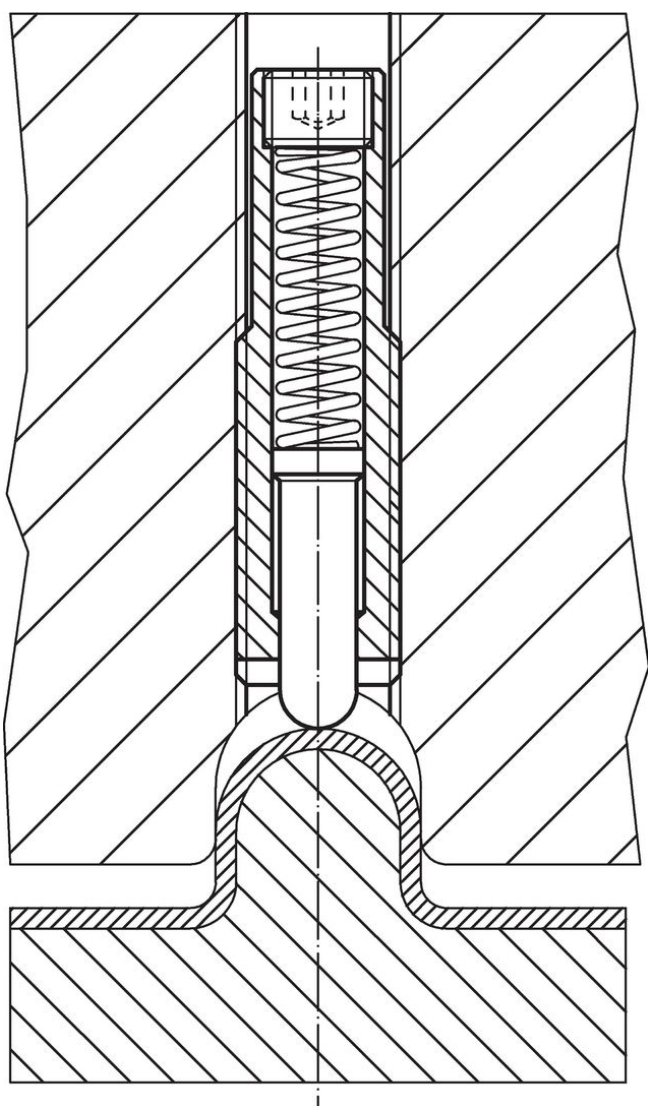
Dimensiones							Carrera s	SW	Presión <sup>1)</sup>		Temperatura		Referencia	
d <sub>1</sub>	d <sub>2</sub>	d <sub>3</sub>	l <sub>1</sub>	l <sub>2</sub>	n	t			F <sub>1</sub> ~	F <sub>2</sub> ~	min.	máx.		[g]
[mm]							[mm]	[mm]	[N]		[°C]			
cuerpo en acero de decoletaje, muelle normal, con rosca freno														
M16	8	13,4	58	35	3,2	3	10	6	15	42	-30	90	53	22070.0432

<sup>1)</sup> valor medio estadístico

Accesorios

	Dimensiones				[g]	Referencia
	d <sub>1</sub>	b	d	l		
[mm]						
<b>Herramienta para montaje por la ranura (lado del vástago)</b>						
	M16	80	13,4	95	110	22070.0834

Ejemplo de aplicación



## Cumplimiento

### Cumple con RoHS

Contiene plomo - cumple con las excepciones 6a / 6b / 6c.

### Contiene sustancias SVHC > 0,1% p / p

Contiene plomo - Lista SVHC [REACH] desde 27.06.2024.

### Contiene sustancias de la Proposición 65



El plomo puede causar cáncer y daño reproductivo debido a la exposición  
<https://www.P65Warnings.ca.gov/>

### Libre de Materiales Conflictivos

Este producto no contiene ninguna sustancia designada como "minerales en conflicto" como tantalio, estaño, oro o tungsteno de la República Democrática del Congo o países adyacentes.