

## Posicionadores · largos

22070.0308



No Photo  
available

### Descripción del Producto

Utilización como expulsor, como retén, para aplicar presión o como elemento amortiguador.

#### Material

##### Vástago

- Acero Inoxidable 1.4305, nitrurado

##### Cuerpo

- Acero inoxidable 1.4305

##### Muelle

- Acero inoxidable

#### Montaje

Los posicionadores se montan y desmontan gracias a la ranura o al hexágono interior. Por favor utilice una herramienta especial para el montaje con ranura (lado del vástago).

#### Características

Muelle fuerte: marcado con dos líneas



#### Más información

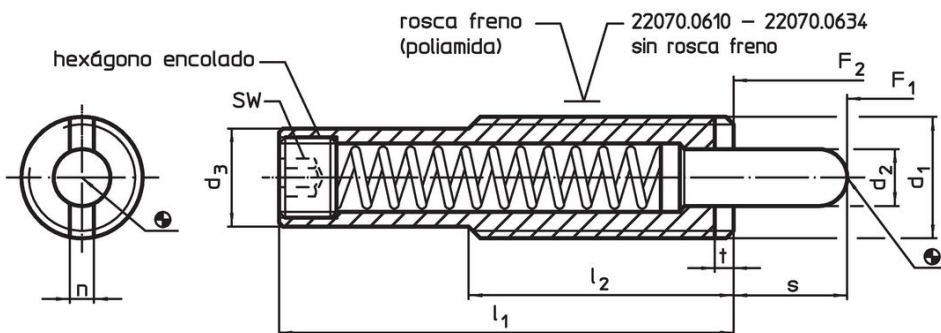
#### Notas

Ejecuciones especiales bajo pedido. Los posicionadores son especialmente testados en presión y carrera.

#### Referencias

Rosca freno: recubrimiento de poliamida por todos los puntos (para más detalles, consulte las páginas de datos técnicos).

### Dibujo



### Información para el pedido

Dimensiones							Carrera s	SW	Presión <sup>1)</sup>		Temperatura		Referencia	
d <sub>1</sub>	d <sub>2</sub>	d <sub>3</sub>	l <sub>1</sub>	l <sub>2</sub>	n	t			F <sub>1</sub>	F <sub>2</sub>	min.	máx.		[g]
[mm]							[mm]	[mm]	[N]	[N]	[°C]	[g]		
acero inoxidable, muelle fuerte, con rosca freno														
M10	4	7,8	35	25	1,5	1,4	8	3	12	22	-30	90	13	22070.0308

<sup>1)</sup> valor medio estadístico

## Ejemplo de aplicación



## Cumplimiento

### Cumple con RoHS

Cumple con la Directiva 2011/65/UE y la Directiva 2015/863.

### No contiene sustancias SVHC

Ninguna sustancia SVHC con más del 0,1% p/p contenida - Lista SVHC [REACH] desde 23.01.2024.

### No contiene sustancias de la Proposición 65

No se incluyen sustancias de la Propuesta 65.

<https://www.P65Warnings.ca.gov/>

### Libre de Materiales Conflictivos

Este producto no contiene ninguna sustancia designada como "minerales en conflicto" como tantalio, estaño, oro o tungsteno de la República Democrática del Congo o países adyacentes.