

## Posicionadores • con hexágono interior y junta hermética

22060.0452



### Descripción del Producto

Utilizado para posicionar o aplicar presión, como retén o para expulsión. Gracias a la junta no pueden penetrar líquidos en el interior del posicionador

#### Material

##### Vástago

- Acero inoxidable 1.4305

##### Junta

- NBR

##### Cuerpo

- Acero inoxidable 1.4305

##### Muelle

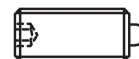
- Acero inoxidable

#### Montaje

Los posicionadores se montan y desmontan gracias a la ranura o al hexágono interior. Por favor utilice una herramienta especial para el montaje con ranura (lado del vástago).

#### Características

Muelle estándar: sin marca



muelle estándar



muelle fuerte

#### Más información

#### Notas

Ejecuciones especiales bajo pedido. Los posicionadores son especialmente testados en presión y carrera.

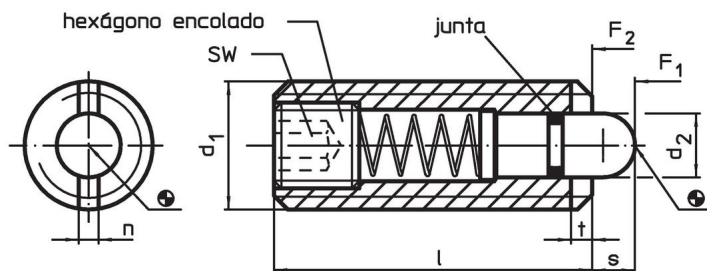
#### Referencias

Comparado al EH 22060., "sin junta", hay desviaciones en la dimensión l, el muelle y la temperatura de utilización. Rosca-freno bajo pedido, por favor consulten el anexo de Datos Técnicos.

#### Otros productos

- Posicionadores, con hexágono interior
- Soportes, para posicionadores

### Dibujo

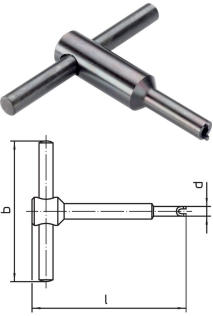
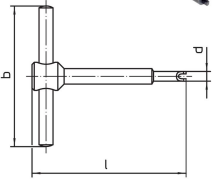


### Información para el pedido

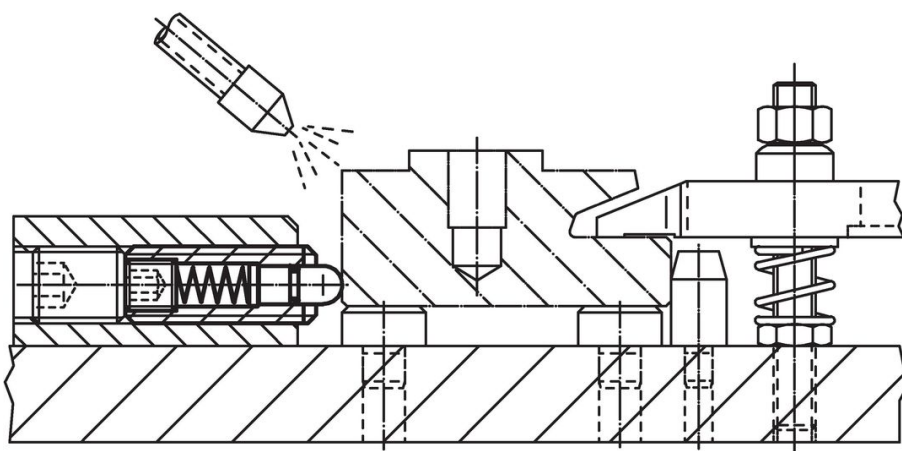
Dimensiones					SW	Carrera s	Presión <sup>1)</sup>		Temperatura		Referencia	
d <sub>1</sub>	d <sub>2</sub>	l	n	t			F <sub>1</sub> ~	F <sub>2</sub> ~	mín.	máx.		
[mm]					[mm]	[mm]	[N]	[°C]		[g]		
acero inoxidable, muelle estándar												
M12	6	35	2,7	2	4	4	24	50	-30	80	20	22060.0452

<sup>1)</sup> valor medio estadístico

Accesorios

	Dimensiones				[g]	Referencia
	d <sub>1</sub>	b	d	l		
[mm]						
<b>Herramienta para montaje por la ranura (lado del vástago)</b>						
 	M12	80	9,80	80	72	22060.0912

Ejemplo de aplicación



Cumplimiento

Cumple con RoHS

Cumple con la Directiva 2011/65/UE y la Directiva 2015/863.

No contiene sustancias SVHC

Ninguna sustancia SVHC con más del 0,1% p/p contenida - Lista SVHC [REACH] desde 27.06.2024.

No contiene sustancias de la Proposición 65

No se incluyen sustancias de la Propuesta 65.  
<https://www.P65Warnings.ca.gov/>

Libre de Materiales Conflictivos

Este producto no contiene ninguna sustancia designada como "minerales en conflicto" como tantalio, estaño, oro o tungsteno de la República Democrática del Congo o países adyacentes.