

Posicionadores • con hexágono interior

22060.0416



Descripción del Producto

Utilizado para posicionar o aplicar presión, como retén o para expulsión.

Material

Vástago

- Acero Inoxidable 1.4305, nitrurado

Cuerpo

- Acero inoxidable 1.4305

Muelle

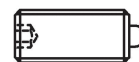
- Acero inoxidable

Montaje

Los posicionadores se montan y desmontan gracias a la ranura o al hexágono interior. Por favor utilice una herramienta especial para el montaje con ranura (lado del vástago).

Características

Muelle estándar: sin marca



muelle estándar



muelle fuerte

Más información

Notas

Ejecuciones especiales bajo pedido. Los posicionadores son especialmente testados en presión y carrera.

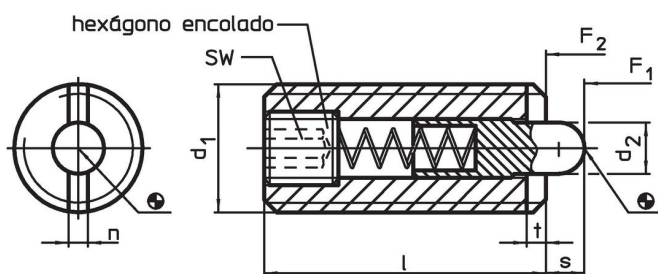
Referencias

Rosca-freno bajo pedido, por favor consulten el anexo de Datos Técnicos.

Otros productos

- Posicionadores, con hexágono interior y junta hermética
- Soportes, para posicionadores

Dibujo

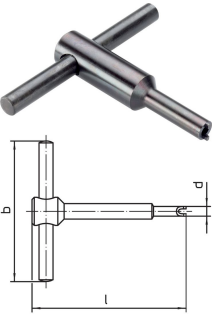


Información para el pedido

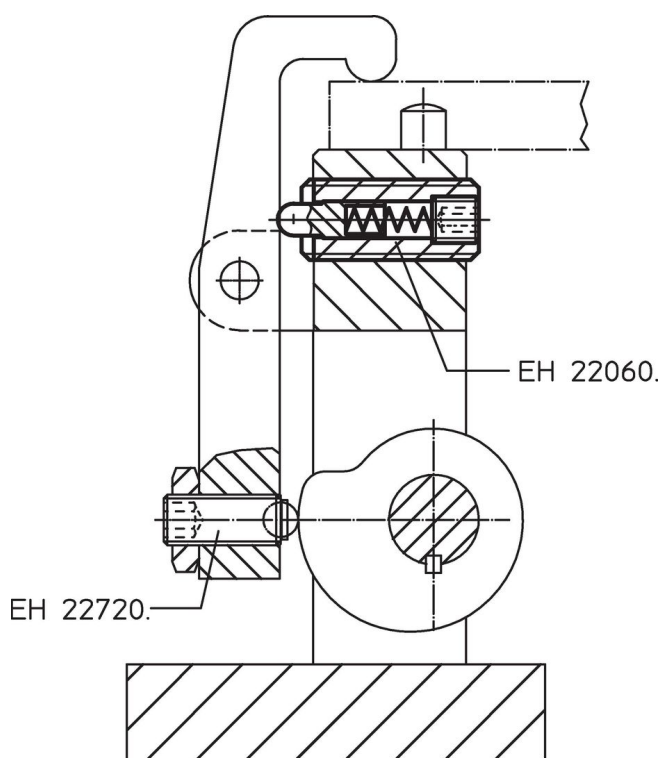
Dimensiones					SW	Carrera s	Presión ¹⁾		máx. [°C]	[g]	Referencia
d ₁	d ₂	l	n	t			F ₁ ~	F ₂ ~			
[mm]					[mm]	[mm]	[N]				
acero inoxidable, muelle estándar											
M16	7,5	32	3,2	2,5	5	5	38	100	250	34	22060.0416

¹⁾ valor medio estadístico

Accesorios

	Dimensiones				[g]	Referencia
	d ₁	b	d	l		
[mm]						
Herramienta para montaje por la ranura (lado del vástago)						
	M16	100	13,50	105	144	22060.0916

Ejemplo de aplicación



Cumplimiento

Cumple con RoHS

Cumple con la Directiva 2011/65/UE y la Directiva 2015/863.

No contiene sustancias SVHC

Ninguna sustancia SVHC con más del 0,1% p/p contenida - Lista SVHC [REACH] desde 23.01.2024.

No contiene sustancias de la Proposición 65

No se incluyen sustancias de la Propuesta 65.

<https://www.P65Warnings.ca.gov/>

Libre de Materiales Conflictivos

Este producto no contiene ninguna sustancia designada como "minerales en conflicto" como tantalio, estaño, oro o tungsteno de la República Democrática del Congo o países adyacentes.