

Posicionadores • con hexágono interior

22060.0212



Descripción del Producto

Utilizado para posicionar o aplicar presión, como retén o para expulsión.

Material

Vástago

- Termoplástico POM, blanco

Cuerpo

- Acero de decoletaje, pavonado

Muelle

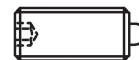
- Acero inoxidable

Montaje

Los posicionadores se montan y desmontan gracias a la ranura o al hexágono interior. Por favor utilice una herramienta especial para el montaje con ranura (lado del vástago).

Características

Muelle estándar: sin marca



muelle estándar



muelle fuerte

Más información

Notas

Ejecuciones especiales bajo pedido. Los posicionadores son especialmente testados en presión y carrera.

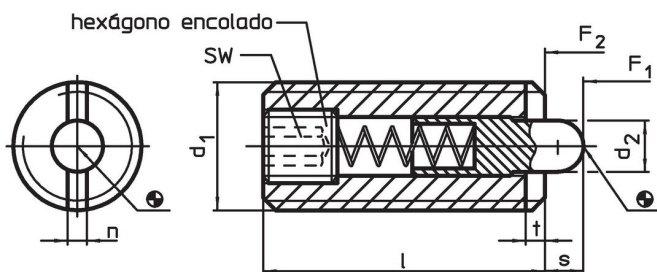
Referencias

Rosca-freno bajo pedido, por favor consulten el anexo de Datos Técnicos.

Otros productos

- Posicionadores, con hexágono interior y junta hermética
- Soportes, para posicionadores

Dibujo

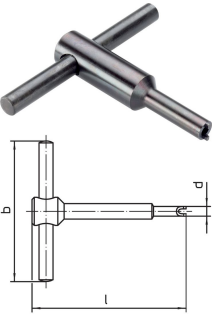


Información para el pedido

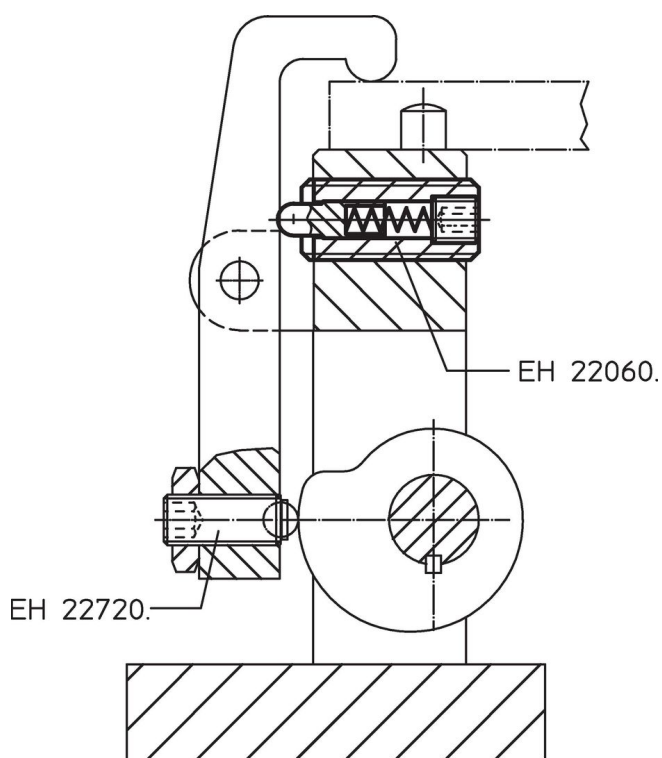
Dimensiones					SW	Carrera s	Presión ¹⁾		Temperatura		Referencia	
d ₁	d ₂	l	n	t			F ₁	F ₂	mín.	máx.		
[mm]					[mm]	[mm]	[N]	[°C]	[g]			
acero de decoletaje, vástago de termoplástico, muelle estándar												
M12	6	28	2,7	2	4	4	10	54	-30	50	14	22060.0212

¹⁾ valor medio estadístico

Accesorios

	Dimensiones				[g]	Referencia
	d ₁	b	d	l		
[mm]						
Herramienta para montaje por la ranura (lado del vástago)						
	M12	80	9,80	80	72	22060.0912

Ejemplo de aplicación



Cumplimiento

Cumple con RoHS

Contiene plomo - cumple con las excepciones 6a / 6b / 6c.

Contiene sustancias SVHC > 0,1% p / p

Contiene plomo - Lista SVHC [REACH] desde 23.01.2024.

Contiene sustancias de la Proposición 65



El plomo puede causar cáncer y daño reproductivo debido a la exposición
<https://www.P65Warnings.ca.gov/>

Libre de Materiales Conflictivos

Este producto no contiene ninguna sustancia designada como "minerales en conflicto" como tantalio, estaño, oro o tungsteno de la República Democrática del Congo o países adyacentes.