

Posicionadores • con hexágono interior y junta hermética

22060.0050



Descripción del Producto

Utilizado para posicionar o aplicar presión, como retén o para expulsión. Gracias a la junta no pueden penetrar líquidos en el interior del posicionador.

Material

Vástago

- Acero de decoletaje, templado, pavonado

Junta

- NBR

Cuerpo

- Acero de decoletaje, pavonado

Muelle

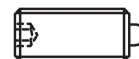
- Acero inoxidable

Montaje

Los posicionadores se montan y desmontan gracias a la ranura o al hexágono interior. Por favor utilice una herramienta especial para el montaje con ranura (lado del vástago).

Características

Muelle estándar: sin marca



muelle estándar



muelle fuerte

Más información

Notas

Ejecuciones especiales bajo pedido. Los posicionadores son especialmente testados en presión y carrera.

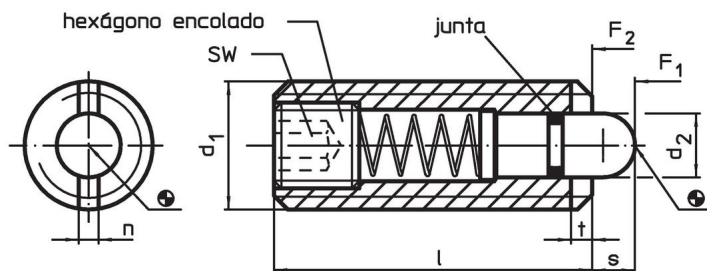
Referencias

Comparado al EH 22060., "sin junta", hay desviaciones en la dimensión l, el muelle y la temperatura de utilización. Rosca-freno bajo pedido, por favor consulten el anexo de Datos Técnicos.

Otros productos

- Posicionadores, con hexágono interior
- Soportes, para posicionadores

Dibujo

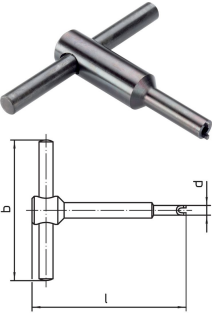


Información para el pedido

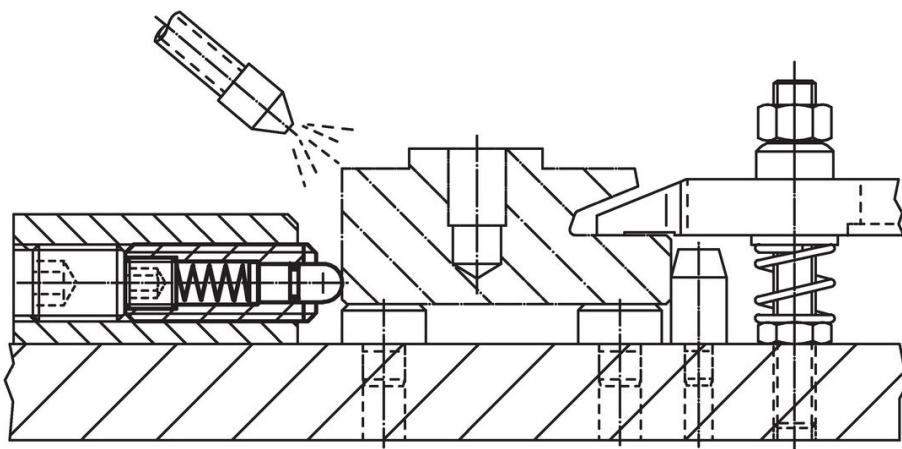
Dimensiones					SW	Carrera s	Presión ¹⁾		Temperatura		Referencia	
d ₁	d ₂	l	n	t			F ₁ ~	F ₂ ~	mín. / máx.	[°C]		[g]
[mm]					[mm]	[mm]	[N]		[°C]	[g]		
acero de decoletaje, muelle estándar												
M10	4	28	1,5	1,4	3	3,5	15	30	-30	80	12	22060.0050

¹⁾ valor medio estadístico

Accesorios

	Dimensiones				[g]	Referencia
	d ₁	b	d	l		
[mm]						
Herramienta para montaje por la ranura (lado del vástago)						
	M10	80	8,00	80	66	22060.0910

Ejemplo de aplicación



Cumplimiento

Cumple con RoHS

Contiene plomo - cumple con las excepciones 6a / 6b / 6c.

Contiene sustancias SVHC > 0,1% p / p

Contiene plomo - Lista SVHC [REACH] desde 27.06.2024.

Contiene sustancias de la Proposición 65



El plomo puede causar cáncer y daño reproductivo debido a la exposición
<https://www.P65Warnings.ca.gov/>

Libre de Materiales Conflictivos

Este producto no contiene ninguna sustancia designada como "minerales en conflicto" como tantalio, estaño, oro o tungsteno de la República Democrática del Congo o países adyacentes.