

## Posicionadores • con hexágono interior

22060.0012



### Descripción del Producto

Utilizado para posicionar o aplicar presión, como retén o para expulsión.

#### Material

##### Vástago

- Acero de decoletaje, templado, pavonado

##### Cuerpo

- Acero de decoletaje, pavonado

##### Muelle

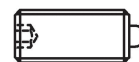
- Acero inoxidable

#### Montaje

Los posicionadores se montan y desmontan gracias a la ranura o al hexágono interior. Por favor utilice una herramienta especial para el montaje con ranura (lado del vástago).

#### Características

Muelle estándar: sin marca



muelle estándar



muelle fuerte

#### Más información

#### Notas

Ejecuciones especiales bajo pedido. Los posicionadores son especialmente testados en presión y carrera.

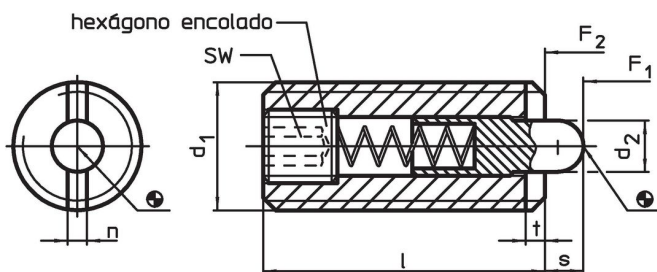
#### Referencias

Rosca-freno bajo pedido, por favor consulten el anexo de Datos Técnicos.

#### Otros productos

- Posicionadores, con hexágono interior y junta hermética
- Soportes, para posicionadores

### Dibujo

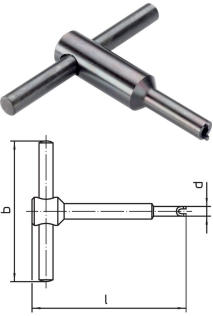


### Información para el pedido

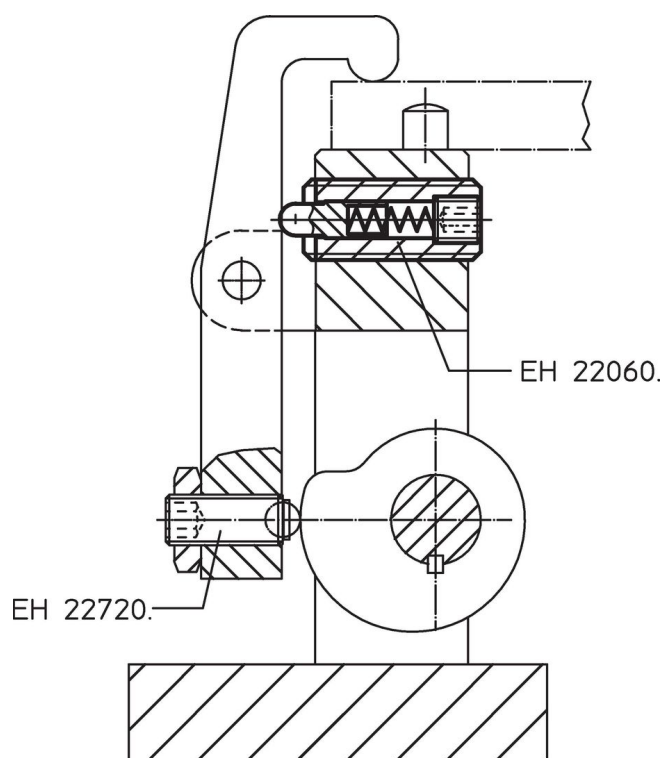
Dimensiones					SW	Carrera	Presión <sup>1)</sup>		🌡️	🏋️	Referencia
d <sub>1</sub>	d <sub>2</sub>	l	n	t	[mm]	s	F <sub>1</sub>	F <sub>2</sub>	máx.	[g]	
[mm]					[mm]	[mm]	~	~	[°C]		
acero de decoletaje, muelle estándar											
M12	6	28	2,7	2	4	4	10	54	250	16	22060.0012

<sup>1)</sup> valor medio estadístico

## Accesorios

	Dimensiones				[g]	Referencia
	d <sub>1</sub>	b	d	l		
[mm]						
<b>Herramienta para montaje por la ranura (lado del vástago)</b>						
	M12	80	9,80	80	72	22060.0912

## Ejemplo de aplicación



## Cumplimiento

### Cumple con RoHS

Contiene plomo - cumple con las excepciones 6a / 6b / 6c.

### Contiene sustancias SVHC > 0,1% p / p

Contiene plomo - Lista SVHC [REACH] desde 27.06.2024.

### Contiene sustancias de la Proposición 65



El plomo puede causar cáncer y daño reproductivo debido a la exposición  
<https://www.P65Warnings.ca.gov/>

### Libre de Materiales Conflictivos

Este producto no contiene ninguna sustancia designada como "minerales en conflicto" como tantalio, estaño, oro o tungsteno de la República Democrática del Congo o países adyacentes.