

## Posicionadores • con hexágono interior

22060.0006



### Descripción del Producto

Utilizado para posicionar o aplicar presión, como retén o para expulsión.

#### Material

##### Vástago

- Acero de decoletaje, templado, pavonado

##### Cuerpo

- Acero de decoletaje, pavonado

##### Muelle

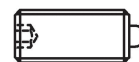
- Acero inoxidable

#### Montaje

Los posicionadores se montan y desmontan gracias a la ranura o al hexágono interior. Por favor utilice una herramienta especial para el montaje con ranura (lado del vástago).

#### Características

Muelle estándar: sin marca



muelle estándar



muelle fuerte

#### Más información

#### Notas

Ejecuciones especiales bajo pedido. Los posicionadores son especialmente testados en presión y carrera.

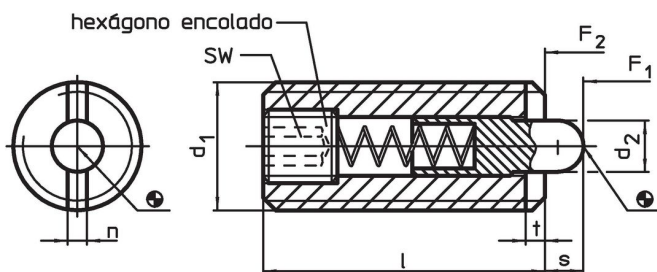
#### Referencias

Rosca-freno bajo pedido, por favor consulten el anexo de Datos Técnicos.

#### Otros productos

- Posicionadores, con hexágono interior y junta hermética
- Soportes, para posicionadores

### Dibujo

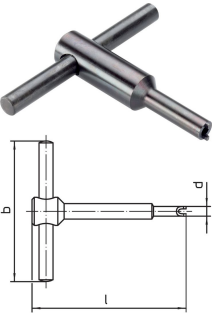


### Información para el pedido

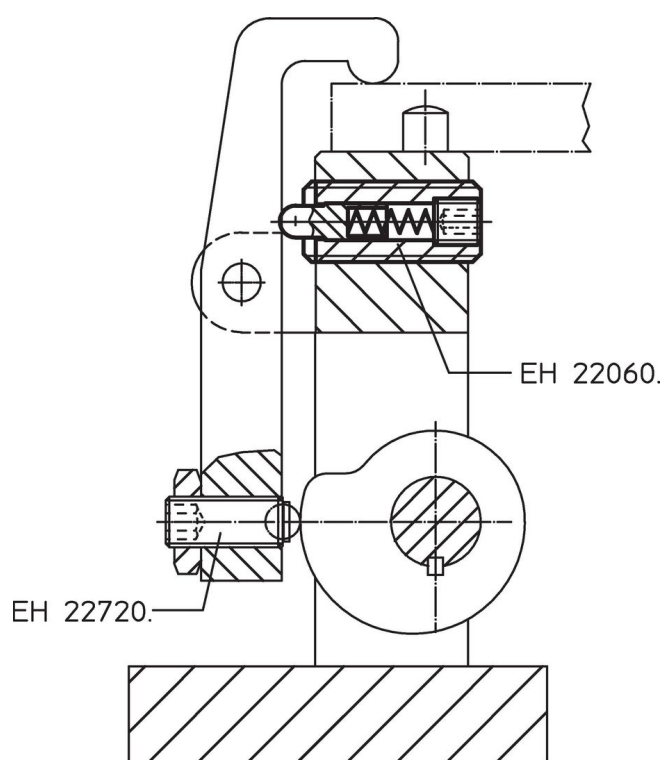
| Dimensiones                          |                |    |     |     | SW   | Carrera<br>s | Presión <sup>1)</sup> |                     | máx.<br>[°C] | [g] | Referencia |
|--------------------------------------|----------------|----|-----|-----|------|--------------|-----------------------|---------------------|--------------|-----|------------|
| d <sub>1</sub>                       | d <sub>2</sub> | l  | n   | t   |      |              | F <sub>1</sub><br>~   | F <sub>2</sub><br>~ |              |     |            |
| [mm]                                 |                |    |     |     | [mm] | [mm]         | [N]                   |                     |              |     |            |
| acero de decoletaje, muelle estándar |                |    |     |     |      |              |                       |                     |              |     |            |
| M6                                   | 2,7            | 20 | 1,3 | 0,9 | 2    | 2,5          | 7                     | 22                  | 250          | 2,8 | 22060.0006 |

<sup>1)</sup> valor medio estadístico

## Accesorios

|   | Dimensiones    |    |      |    | [g] | Referencia |
|---|----------------|----|------|----|-----|------------|
|   | d <sub>1</sub> | b  | d    | l  |     |            |
| [mm]  |                |    |      |    |     |            |
| <b>Herramienta para montaje por la ranura (lado del vástago)</b>                  |                |    |      |    |     |            |
|  | M 6            | 60 | 4,70 | 60 | 30  | 22060.0906 |

## Ejemplo de aplicación



## Cumplimiento

### Cumple con RoHS

Contiene plomo - cumple con las excepciones 6a / 6b / 6c.

### Contiene sustancias SVHC > 0,1% p / p

Contiene plomo - Lista SVHC [REACH] desde 23.01.2024.

### Contiene sustancias de la Proposición 65



El plomo puede causar cáncer y daño reproductivo debido a la exposición  
<https://www.P65Warnings.ca.gov/>

### Libre de Materiales Conflictivos

Este producto no contiene ninguna sustancia designada como "minerales en conflicto" como tantalio, estaño, oro o tungsteno de la República Democrática del Congo o países adyacentes.