

## Posicionadores • con bola de cerámica móvil y ranura, acero inoxidable A4

22051.0708



### Descripción del Producto

Utilizado para posicionar o aplicar presión, como retén o para expulsión. El rodamiento de la bola le permite rodar, minimizando así el desgaste de la contraparte. Además, dependiendo de la contraparte, esto tiene un efecto positivo en el comportamiento de bloqueo.

Otra ventaja de la bola de cerámica móvil es el aislamiento eléctrico.

Características de la bola de cerámica:

- Alta resistencia a los impactos
- Resistente a la abrasión
- Antimagnética
- Aislamiento eléctrico

La versión de acero inoxidable A4 garantiza la máxima resistencia a la corrosión.

### Material

#### Cuerpo

- Acero inoxidable A4

#### Rodamiento

- plástico

#### Bola

- Cerámica

#### Muelle

- Acero inoxidable

### Características

Muelle fuerte: marcado con dos líneas



muelle estándar



muelle fuerte

### Más información

### Notas

Ejecuciones especiales bajo pedido. Los posicionadores son especialmente testados en presión y carrera.

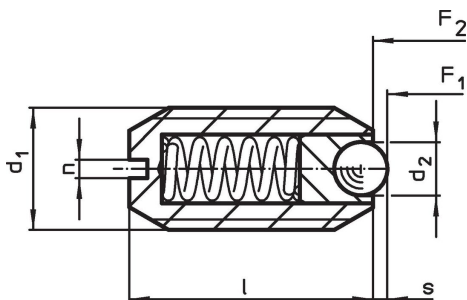
### Referencias

Rosca-freno bajo pedido, por favor consulten el anexo de Datos Técnicos. Cálculo de la resistencia al cizallamiento, consulten el anexo de Datos Técnicos.

### Otros productos

- Posicionadores, con bola de cerámica y ranura, acero inoxidable A4
- Bloques de fijación, con orificio, para posicionadores
- Bloques de fijación, liso, para posicionadores
- Soportes, para posicionadores

### Dibujo



### Información para el pedido

Dimensiones				Carrera s [mm]	Presión <sup>1)</sup>		min.   máx. [°C]	[g]	Referencia	
d <sub>1</sub>	d <sub>2</sub>	l	n		F <sub>1</sub>	F <sub>2</sub>				
<b>muelle fuerte</b>										
M8	3,5	16	1,2	0,95	22,9	40	-30	90	3,3	22051.0708

<sup>1)</sup> valor medio estadístico

## Ejemplo de aplicación



## Cumplimiento

### Cumple con RoHS

Cumple con la Directiva 2011/65/UE y la Directiva 2015/863.

### No contiene sustancias SVHC

Ninguna sustancia SVHC con más del 0,1% p/p contenida - Lista SVHC [REACH] desde 27.06.2024.

### No contiene sustancias de la Proposición 65

No se incluyen sustancias de la Propuesta 65.

<https://www.P65Warnings.ca.gov/>

### Libre de Materiales Conflictivos

Este producto no contiene ninguna sustancia designada como "minerales en conflicto" como tantalio, estaño, oro o tungsteno de la República Democrática del Congo o países adyacentes.