

Posicionadores • con bola móvil y ranura

22051.0205



Descripción del Producto

Utilizado para posicionar o aplicar presión, como retén o para expulsión. El movimiento libre de la bola minimiza el desgaste en el punto de apoyo y, como consecuencia se mejora el bloqueo, siempre en función del punto de apoyo. Otra ventaja del rodamiento de plástico es que ofrece aislamiento eléctrico.

Material

Cuerpo

- Acero de decoletaje, pavonado

Rodamiento

- plástico

Bola

- Acero para rodamiento, templado

Muelle

- Acero inoxidable

Características

Muelle fuerte: marcado con dos líneas



muelle estándar



muelle fuerte

Más información

Notas

Ejecuciones especiales bajo pedido. Los posicionadores son especialmente testados en presión y carrera.

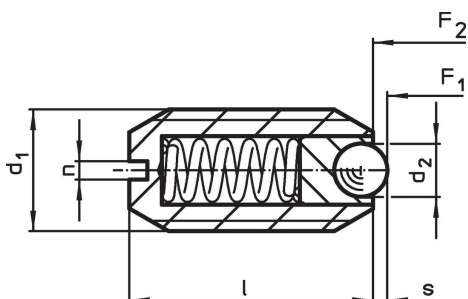
Referencias

Rosca-freno bajo pedido, por favor consulten el anexo de Datos Técnicos. Cálculo de la resistencia al cizallamiento, consulten el anexo de Datos Técnicos.

Otros productos

- Locators, with bore hole, for spring plungers
- Locators, smooth, for spring plungers
- Soportes, para posicionadores

Dibujo

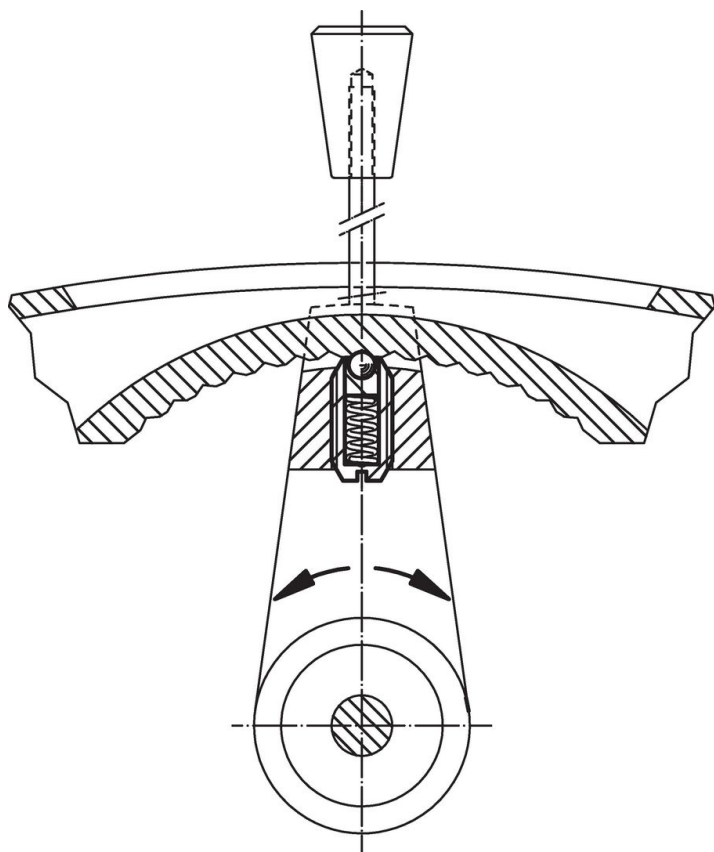


Información para el pedido

Dimensiones				Carrera s [mm]	Presión ¹⁾		Temperatura		Referencia	
d ₁	d ₂	l	n		F ₁ ~ [N]	F ₂ ~ [N]	mín.	máx.		
[mm]							[°C]		[g]	
acero de decoletaje, muelle fuerte										
M5	2	12	0,8	0,5	10	14	-30	90	0,9	22051.0205

¹⁾ valor medio estadístico

Ejemplo de aplicación



Cumplimiento

Cumple con RoHS

Contiene plomo - cumple con las excepciones 6a / 6b / 6c.

Contiene sustancias SVHC > 0,1% p / p

Contiene plomo - Lista SVHC [REACH] desde 23.01.2024.

Contiene sustancias de la Proposición 65



El plomo puede causar cáncer y daño reproductivo debido a la exposición
<https://www.P65Warnings.ca.gov/>

Libre de Materiales Conflictivos

Este producto no contiene ninguna sustancia designada como "minerales en conflicto" como tantalio, estaño, oro o tungsteno de la República Democrática del Congo o países adyacentes.