

## Posicionadores • con bola móvil y ranura

22051.0016



### Descripción del Producto

Utilizado para posicionar o aplicar presión, como retén o para expulsión. El movimiento libre de la bola minimiza el desgaste en el punto de apoyo y, como consecuencia se mejora el bloqueo, siempre en función del punto de apoyo. Otra ventaja del rodamiento de plástico es que ofrece aislamiento eléctrico.

#### Material

##### Cuerpo

- Acero de decoletaje, pavonado

##### Rodamiento

- plástico

##### Bola

- Acero para rodamiento, templado

##### Muelle

- Acero inoxidable

#### Características

Muelle estándar: sin marca



muelle estándar



muelle fuerte

#### Más información

#### Notas

Ejecuciones especiales bajo pedido. Los posicionadores son especialmente testados en presión y carrera.

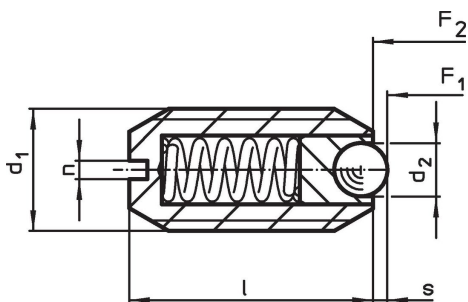
#### Referencias

Rosca-freno bajo pedido, por favor consulten el anexo de Datos Técnicos. Cálculo de la resistencia al cizallamiento, consulten el anexo de Datos Técnicos.

#### Otros productos

- Bloques de fijación, con orificio, para posicionadores
- Bloques de fijación, liso, para posicionadores
- Soportes, para posicionadores

### Dibujo

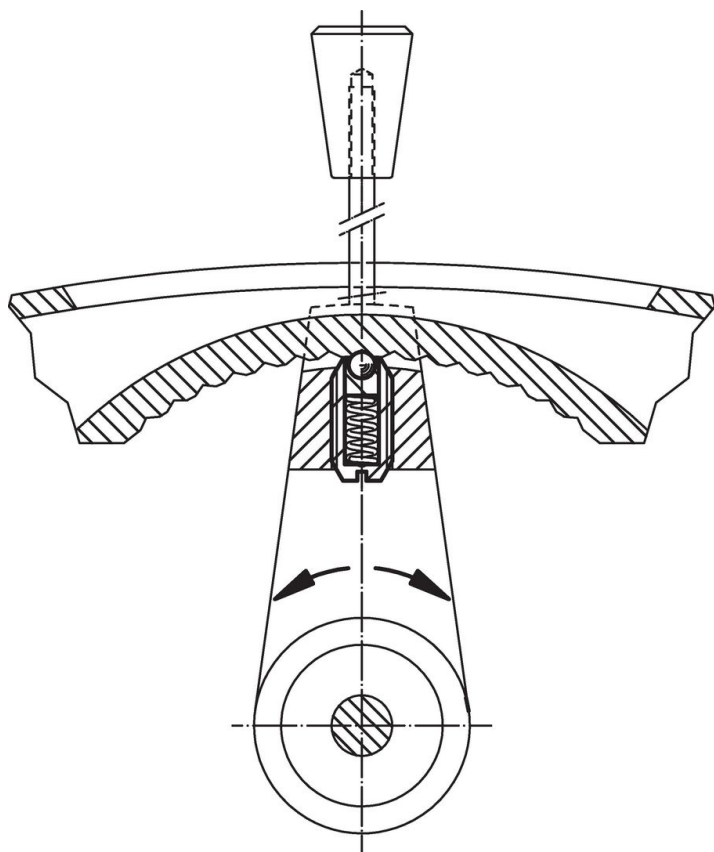


### Información para el pedido

Dimensiones				Carrera s [mm]	Presión <sup>1)</sup>		Temperatura		Referencia	
d <sub>1</sub>	d <sub>2</sub>	l	n		F <sub>1</sub> ~ [N]	F <sub>2</sub> ~ [N]	mín. [°C]	máx. [°C]		
acero de decoletaje, muelle estándar										
M16	8,5	24	2	3,1	38	68	-30	90	20	22051.0016

<sup>1)</sup> valor medio estadístico

## Ejemplo de aplicación



## Cumplimiento

### Cumple con RoHS

Contiene plomo - cumple con las excepciones 6a / 6b / 6c.

### Contiene sustancias SVHC > 0,1% p / p

Contiene plomo - Lista SVHC [REACH] desde 27.06.2024.

### Contiene sustancias de la Proposición 65



El plomo puede causar cáncer y daño reproductivo debido a la exposición  
<https://www.P65Warnings.ca.gov/>

### Libre de Materiales Conflictivos

Este producto no contiene ninguna sustancia designada como "minerales en conflicto" como tantalio, estaño, oro o tungsteno de la República Democrática del Congo o países adyacentes.