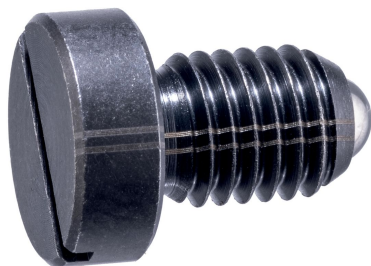


## Posicionadores • con cabeza, bola y ranura

22050.1050



### Descripción del Producto

Utilizado para posicionar o aplicar presión, como retén o para expulsión. Debido a la cabeza, se necesita una profundidad de rosca muy precisa.

#### Material

##### Cuerpo

- Acero de decoletaje, pavonado

##### Bola

- Acero para rodamiento, templado

##### Muelle

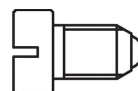
- Acero inoxidable

#### Montaje

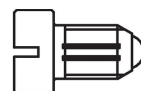
Respetar la medida  $l_3$  para M 4 / M 5.

#### Características

Muelle fuerte: marcado con dos líneas



Muelle estándar



Muelle fuerte

#### Más información

#### Notas

Ejecuciones especiales bajo pedido. Los posicionadores son especialmente testados en presión y carrera.

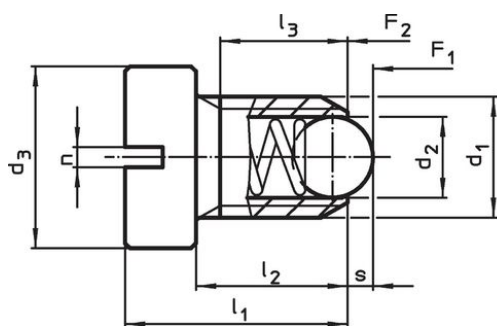
#### Referencias

Rosca-freno bajo pedido, por favor consulten el anexo de Datos Técnicos. Cálculo de la resistencia al cizallamiento, consulten el anexo de Datos Técnicos.

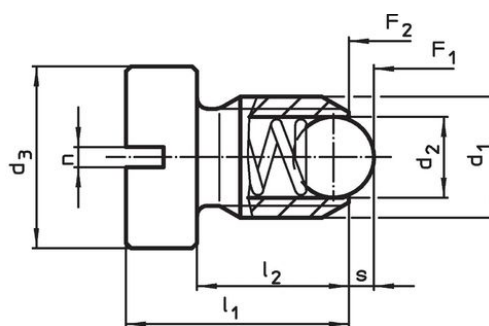
#### Otros productos

- Locators, with bore hole, for spring plungers
- Locators, smooth, for spring plungers

### Dibujo



Medidas M4-M5



Medidas M6-M12

### Información para el pedido

Dimensiones							Carrera s [mm]	Presión <sup>1)</sup>		máx. [°C]	[g]	Referencia
d <sub>1</sub>	d <sub>2</sub>	d <sub>3</sub>	l <sub>1</sub>	l <sub>2</sub>	l <sub>3</sub> mín.	n		F <sub>1</sub> ~ [N]	F <sub>2</sub> ~ [N]			
acero de decoletaje, muelle fuerte												
M5	3	8	12,5	8,5	6,7	0,8	0,9	15	22	250	2,2	22050.1050

<sup>1)</sup> valor medio estadístico

## Ejemplo de aplicación



## Cumplimiento

### Cumple con RoHS

Contiene plomo - cumple con las excepciones 6a / 6b / 6c.

### Contiene sustancias SVHC > 0,1% p / p

Contiene plomo - Lista SVHC [REACH] desde 23.01.2024.

### Contiene sustancias de la Proposición 65



El plomo puede causar cáncer y daño reproductivo debido a la exposición  
<https://www.P65Warnings.ca.gov/>

### Libre de Materiales Conflictivos

Este producto no contiene ninguna sustancia designada como "minerales en conflicto" como tantalio, estaño, oro o tungsteno de la República Democrática del Congo o países adyacentes.