

Posicionadores · con cabeza, bola y ranura

22050.0935



Descripción del Producto

Utilizado para posicionar o aplicar presión, como retén o para expulsión. Debido a la cabeza, se necesita una profundidad de rosca muy precisa.

Material

Cuerpo

- Acero de decoletaje, pavonado

Bola

- Acero para rodamiento, templado

Muelle

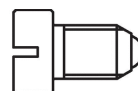
- Acero inoxidable

Montaje

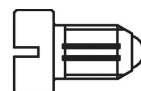
Respetar la medida l_3 para M 4 / M 5.

Características

Muelle estándar: sin marca



Muelle estándar



Muelle fuerte

Más información

Notas

Ejecuciones especiales bajo pedido. Los posicionadores son especialmente testados en presión y carrera.

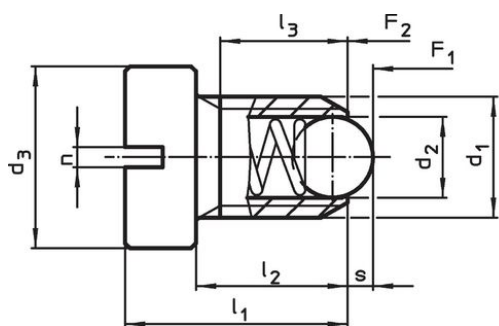
Referencias

Rosca-freno bajo pedido, por favor consulten el anexo de Datos Técnicos. Cálculo de la resistencia al cizallamiento, consulten el anexo de Datos Técnicos.

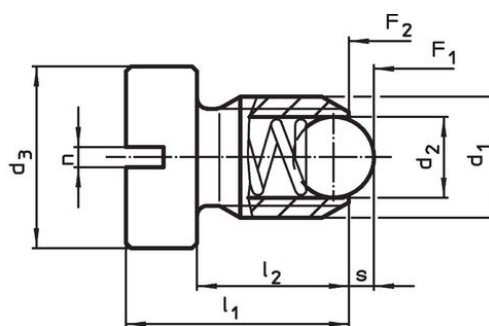
Otros productos

- Locators, with bore hole, for spring plungers
- Locators, smooth, for spring plungers

Dibujo



Medidas M4-M5



Medidas M6-M12

Información para el pedido

Dimensiones						Carrera s [mm]	Presión ¹⁾		máx. [°C]	[g]	Referencia
d ₁	d ₂	d ₃	l ₁	l ₂	n		F ₁ ~ [N]	F ₂ ~			
acero de decoletaje, muelle estándar											
M12	8	18	22	15	2	2,5	26	49	250	19	22050.0935

¹⁾ valor medio estadístico

Ejemplo de aplicación



Cumplimiento

Cumple con RoHS

Contiene plomo - cumple con las excepciones 6a / 6b / 6c.

Contiene sustancias SVHC > 0,1% p / p

Contiene plomo - Lista SVHC [REACH] desde 23.01.2024.

Contiene sustancias de la Proposición 65



El plomo puede causar cáncer y daño reproductivo debido a la exposición
<https://www.P65Warnings.ca.gov/>

Libre de Materiales Conflictivos

Este producto no contiene ninguna sustancia designada como "minerales en conflicto" como tantalio, estaño, oro o tungsteno de la República Democrática del Congo o países adyacentes.