

Posicionadores • con bola y ranura

22050.0403



Descripción del Producto

Utilizado para posicionar o aplicar presión, como retén o para expulsión.

Material

Cuerpo

- Acero inoxidable 1.4305

Bola

- Acero inoxidable, templado

Muelle

- Acero inoxidable

Características

Muelle estándar: sin marca



muelle estándar



muelle fuerte

Más información

Notas

Ejecuciones especiales bajo pedido.
Los posicionadores son especialmente testados en presión y carrera.

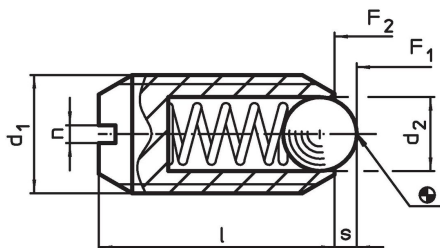
Referencias

Rosca-freno bajo pedido, por favor consulten el anexo de Datos Técnicos.
Cálculo de la resistencia al cizallamiento, consulten el anexo de Datos Técnicos.

Otros productos

- Locators, with bore hole, for spring plungers
- Locators, smooth, for spring plungers
- Soportes, para posicionadores
- Posicionadores, con bola y ranura - PULGADAS

Dibujo

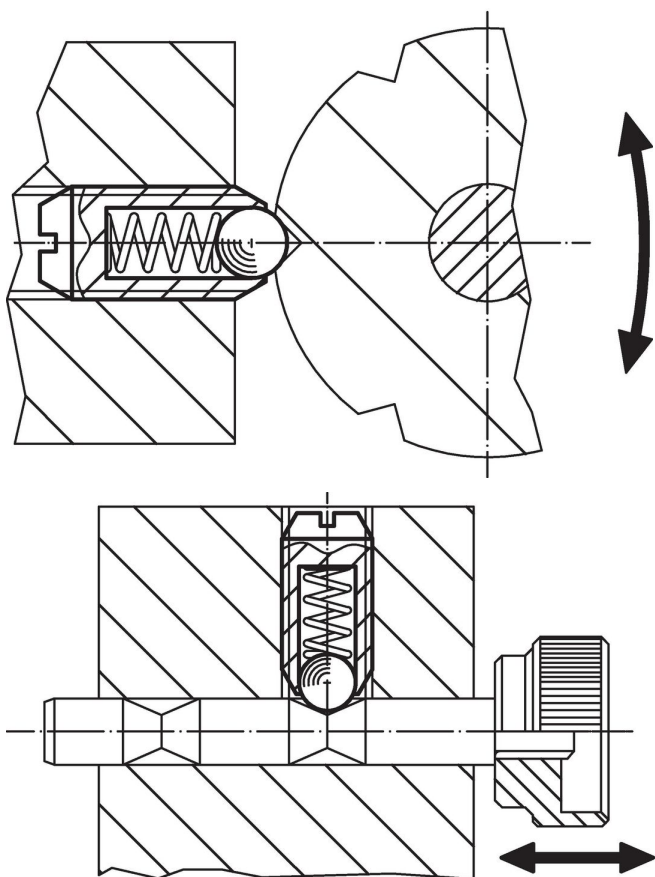


Información para el pedido

Dimensiones				Carrera s [mm]	Presión ¹⁾		máx. [°C]	[g]	Referencia
d ₁	d ₂	l	n		F ₁ ~	F ₂ ~			
acero inoxidable, muelle estándar									
M3	1,5	7	0,4	0,4	3	4,5	250	0,2	22050.0403

¹⁾ valor medio estadístico

Ejemplo de aplicación



Cumplimiento

Cumple con RoHS

Cumple con la Directiva 2011/65/UE y la Directiva 2015/863.

No contiene sustancias SVHC

Ninguna sustancia SVHC con más del 0,1% p/p contenida - Lista SVHC [REACH] desde 23.01.2024.

No contiene sustancias de la Proposición 65

No se incluyen sustancias de la Propuesta 65.

<https://www.P65Warnings.ca.gov/>

Libre de Materiales Conflictivos

Este producto no contiene ninguna sustancia designada como "minerales en conflicto" como tantalio, estaño, oro o tungsteno de la República Democrática del Congo o países adyacentes.